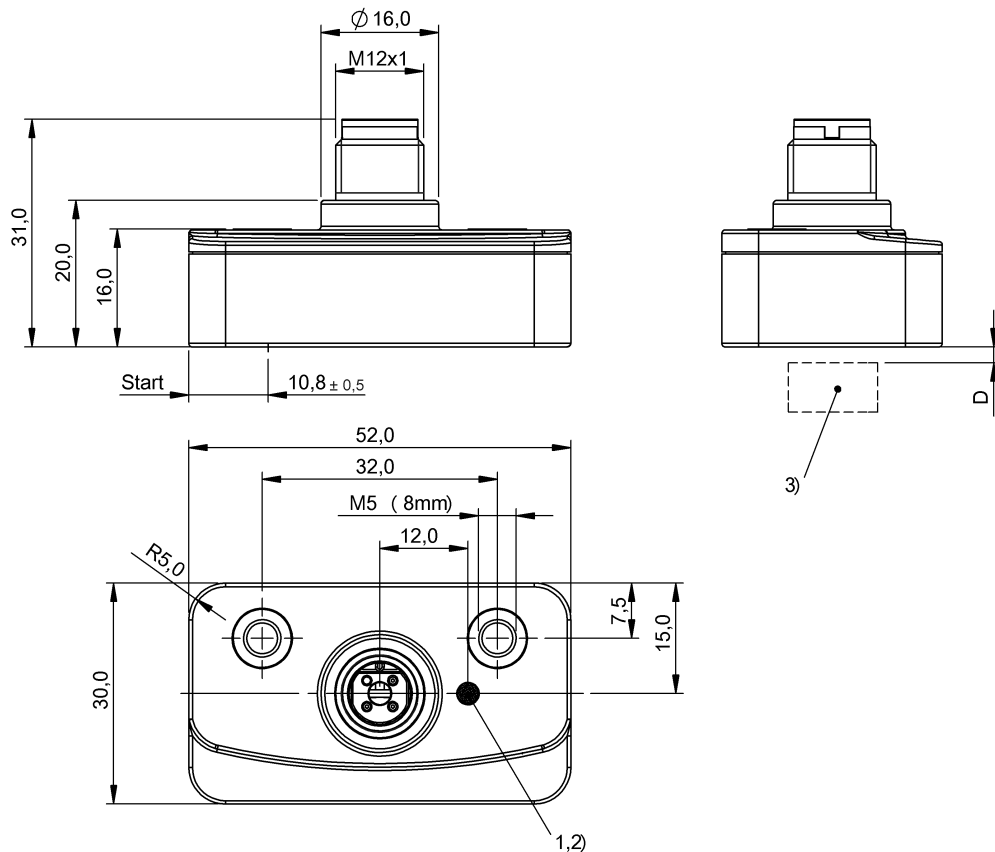


電感式感測器  
BIP AD2-T030-02-S4  
訂購代碼: BIP000L

**BALLUFF**



1) LED 功能顯示, 2) LED 功能顯示, 3) 位置感測器



**Basic features**

基本標準	IEC 60947-5-2 IEC 60947-5-7
應用	定位
認證	CE UKCA cURus WEEE

**Electrical data**

上升 U	0.33 V/mm
在 U <sub>e</sub> 下的最大空載電流	20 mA
工作電壓 U <sub>b</sub>	15 - 30 VDC
最大餘波 (U <sub>e</sub> 的 %)	10 %
測量工作電壓 U <sub>e</sub> DC	24 V
負載電阻 R <sub>L</sub> , 最小	2000 Ohm
額定絕緣電壓 U <sub>i</sub>	75 V DC

**Display/Operation**

功能顯示	校正顯示
工作電壓顯示	否

**Environmental conditions**

EN 60068-2-27, 衝擊	半正弦, 30 g <sub>n</sub> , 11ms
EN 60068-2-6, 振動	55 Hz, 振幅 1 mm, 30 分鐘共 3 次
受污程度	3
環境溫度	-25...85 °C
防護等級	IP67

**Electrical connection**

反極性保護	是
接口	M12x1 插頭, 3 針, A 編碼
有避免混淆的措施	是
短路保護	是

**Functional safety**

MTTF (40 °C)	250 a
--------------	-------

電感式感測器  
BIP AD2-T030-02-S4  
訂購代碼: BIP000L



### Interface

SI 最大時的輸出電壓	10 V
SI 最小時的輸出電壓	0 V
在 Se 下的輸出電壓	5 V
模擬輸出	模擬, 電壓 0 - 10 V
輸出特性	可調式

### Material

外殼材質	PA
感應面材質	PA

### Mechanical data

尺寸	52 x 30 x 16 mm
擰緊力矩, 最大	2.5 Nm

### Range/Distance

最大線性偏差	±500 µm
測量範圍	0 - 30 mm
線性偏差, 典型	±300 µm
線性區域 SI	0...30 mm
自最終值的最大溫度漂移	±3.0 %
重複精準度符合 BWN	±100 µm

### Remarks

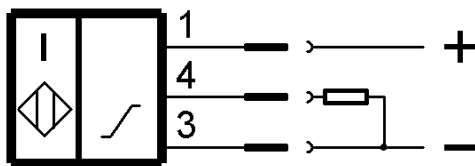
請注意操作手冊。  
規範適用於所建議的位置感測器 BAM TG-XE-018。  
D = 2 mm  
有關 MTTF 及 B10d 的更深入資訊, 請參見 MTTF / B10d 認證

此處所提供的 MTTF / B10d 值並非本公司承諾必定達成的特性及 / 或使用壽命; 這僅為經驗值, 並不具備必須履行的約束力。這些數值並不會構成保固時效期限的延長或對其造成任何形式的影響。

### Connector Drawings



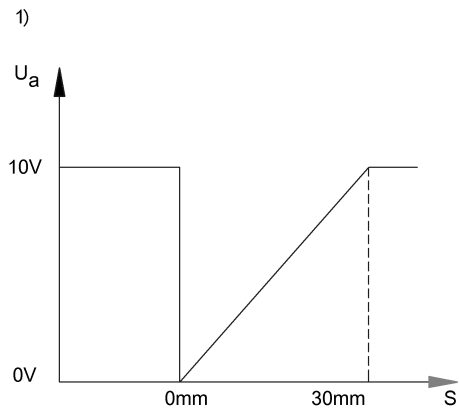
### Wiring Diagrams (Schematic)



電感式感測器  
BIP AD2-T030-02-S4  
訂購代碼: BIP000L

**BALLUFF**

Technical Drawings



1) 標準特性曲線