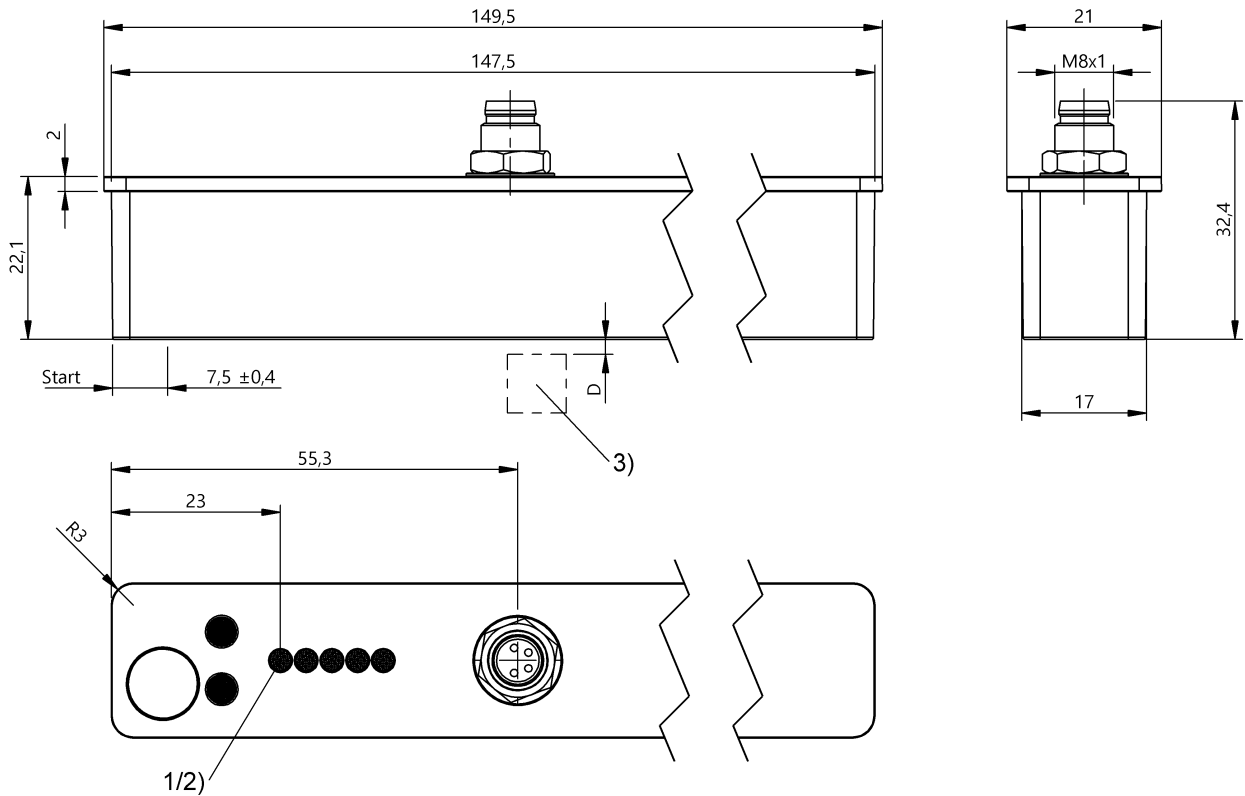


電感式感測器

BIP LD2-T133-03-S75

訂購代碼: BIP001F

BALLUFF



1) LED 工作電壓, 2) LED 功能顯示, 3) 位置感測器



Basic features

基本標準	IEC 60947-5-2 IEC 60947-5-7
應用	定位
認證	CE UKCA cURus WEEE

Display/Operation

功能顯示	是
工作電壓顯示	是

Electrical connection

反極性保護	是
接口	M8x1 插頭, 4 針
有避免混淆的措施	是
短路保護	是

Electrical data

在 Ue 下的最大空載電流	35 mA
工作電壓 Ub	18 - 30 VDC
最大餘波 (Ue 的 %)	15 %
測量工作電壓 Ue DC	24 V
額定絕緣電壓 Ui	75 V DC

Environmental conditions

EN 60068-2-27, 衝擊	半正弦, 30 gn, 11ms
EN 60068-2-6, 振動	55 Hz, 振幅 1 mm, 30 分鐘共 3 次
倉儲溫度	-25...85 °C
受污程度	3
環境溫度	-25...85 °C
防護等級	IP67

Functional safety

MTTF (40 °C)	230 a
--------------	-------

電感式感測器
BIP LD2-T133-03-S75
訂購代碼: BIP001F

BALLUFF

IO-Link

IO-Link 設定檔 IDs N/A

Interface

介面 IO-Link 1.1

Material

外殼材質 PBT
感應面材質 PBT

Mechanical data

尺寸 149.5 x 21 x 22 mm
擰緊力矩, 最大 3 Nm

Range/Distance

最大線性偏差 $\pm 400 \mu\text{m}$
測量範圍 0 - 133 mm
線性區域 SI 0...133 mm
自最終值的最大溫度漂移 $\pm 1.5 \%$
重複精準度符合 BWN $\pm 80 \mu\text{m}$

Remarks

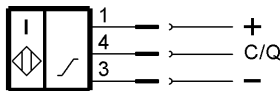
請注意操作手冊。
規範適用於所建議的位置感測器 BAM TG-XE-001 D=2 mm
有關 MTTF 及 B10d 的更深入資訊, 請參見 MTTF / B10d 認證

此處所提供的 MTTF / B10d 值並非本公司承諾必定達成的特性及 / 或使用壽命; 這僅為經驗值, 並不具備必須履行的約束力。這些數值並不會構成保固時效期限的延長或對其造成任何形式的影響。

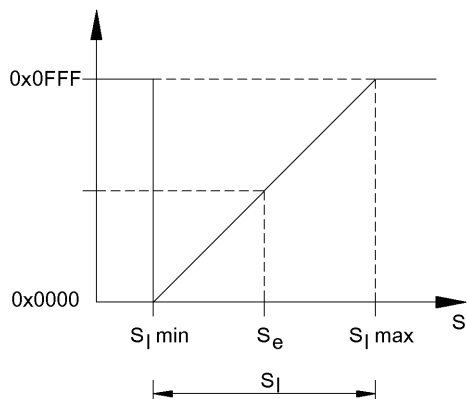
Connector Drawings



Wiring Diagrams (Schematic)



Technical Drawings



Help Views

Octet 0								Octet 1								
7	6	5	4	3	2	1	0	7	6	5	4	3	2	1	0	
MSB								Position value				LSB	OoR	-	-	-