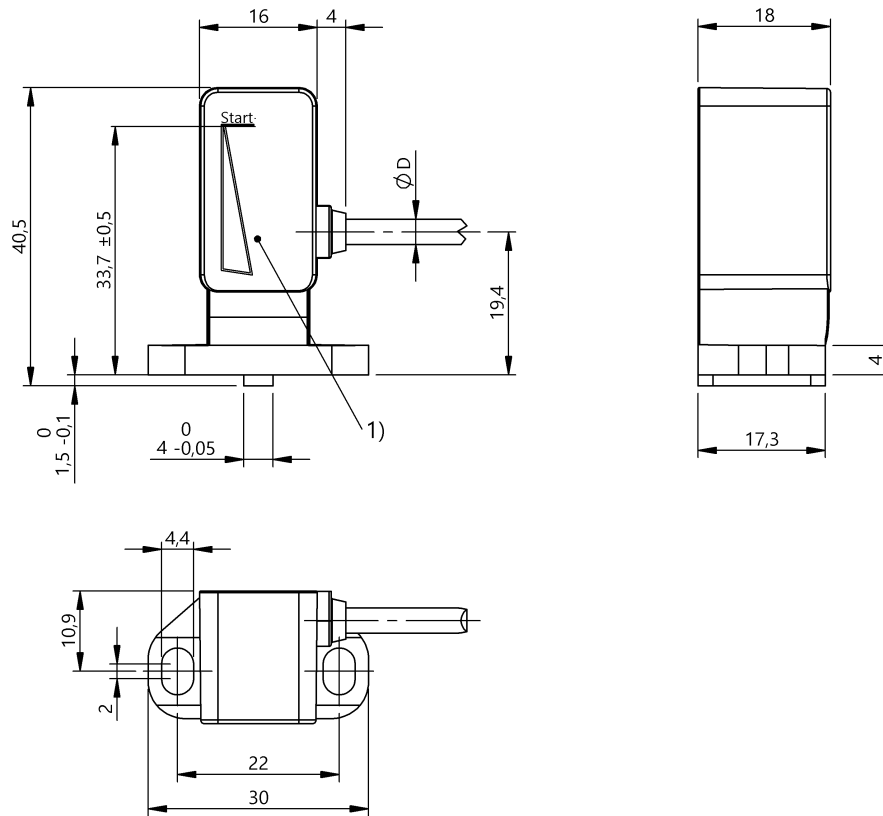


電感式感測器

BIP LD2-T017-04-BP01

訂購代碼: BIP001N

BALLUFF



1) 感應面



Basic features

基本標準	IEC 60947-5-2 IEC 60947-5-7
應用	定位
認證	CE UKCA cURus WEEE

Display/Operation

功能顯示	否
工作電壓顯示	否

Electrical connection

反極性保護	是
導線數量	3
導線橫切面	0.14 mm ²
導線長度 L	1 m
有避免混淆的措施	是
短路保護	是
連接方式	電纜, 1 m, PUR
電纜直徑 D	3.5 mm
電纜, 最小彎曲半徑, 固定鋪設	3 x D
電纜, 最小彎曲半徑, 彈性鋪設	只能固定鋪設。

Electrical data

在 U _e 下的最大空載電流	19 mA
就緒延遲 t _v , 最大	300 ms
工作電壓 U _b	18 - 30 VDC
最大餘波 (U _e 的 %)	10 %
測量工作電壓 U _e DC	24 V
額定絕緣電壓 U _i	75 V DC

電感式感測器

BIP LD2-T017-04-BP01

訂購代碼: BIP001N

BALLUFF

Environmental conditions

EN 60068-2-27, 衝擊	半正弦, 30 g _n , 11ms
EN 60068-2-6, 振動	55 Hz, 振幅 1 mm, 30 分鐘共 3 次
倉儲溫度	-40...85 °C
受污程度	3
環境溫度	-25...70 °C
防護等級	IP67

Functional safety

MTTF (40 °C)	375 a
--------------	-------

IO-Link

IO-Link 設定檔 IDs	0x0001 SSP0
-----------------	-------------

Interface

介面	IO-Link 1.1
----	-------------

Material

外層材料	PUR
外殼材質	PA
感應面材質	PA
電纜, 遮蔽	是

Mechanical data

固定長度	22 mm
尺寸	30 x 18 x 40.5 mm
擰緊力矩, 最大	0.5 Nm

Range/Distance

最大線性偏差	±250 µm
測量範圍	0 - 17 mm
線性區域 SI	0...17 mm
自最終值的最大溫度漂移	±3.0 %
重複精準度符合 BWN	±40 µm

Remarks

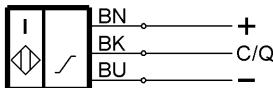
請注意操作手冊。

規範適用於所建議的位置感測器 BAM02RW (BAM TG-XE-020)

有關 MTTF 及 B10d 的更深入資訊, 請參見 MTTF / B10d 認證

此處所提供的 MTTF / B10d 值並非本公司承諾必定達成的特性及 / 或使用壽命; 這僅為經驗值, 並不具備必須履行的約束力。這些數值並不會構成保固時效期限的延長或對其造成任何形式的影響。

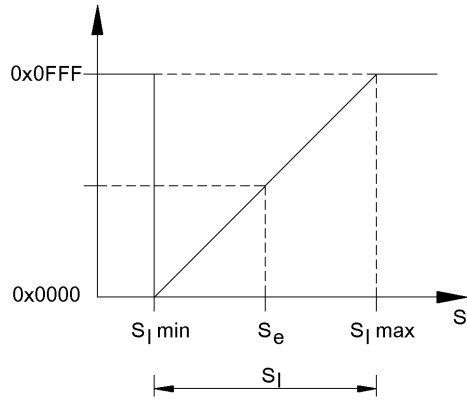
Wiring Diagrams (Schematic)



電感式感測器
BIP LD2-T017-04-BP01
訂購代碼: BIP001N

BALLUFF

Technical Drawings



Help Views

Process data

Octet 0								Octet 1							
7	6	5	4	3	2	1	0	7	6	5	4	3	2	1	0
MSB								LSB							
Position value								OoR	BDC3	BDC2	BDC1				

BDC1...3	Switchpoint information
1	Active
0	Inactive

OoR	Position target detection
1	Active
0	Inactive

Identification parameters

Index		Parameters	Data format (length)	Access	Contents
Hex.	Dec.				
0010	16	Vendor name	StringT (7 bytes)	Read only	"BALLUFF"
0011	17	Vendor text	StringT (15 bytes)	Read only	"www.balluff.com"
0012	18	Product name	StringT (21 bytes)	Read only	"BIP LD2-T017-04-BP_ _"
0013	19	Product ID	StringT (7 bytes)	Read only	"BIP_ _ _ _"
0014	20	Product text	StringT (28 bytes)	Read only	"Inductive Positioning System"
0016	22	Hardware revision	StringT (3 bytes)	Read only	"v1.0"
0017	23	Firmware revision	StringT (8 bytes)	Read only	"1.00.000"
0018	24	Application specific tag	StringT (max. 32 bytes)	Read/Write	***