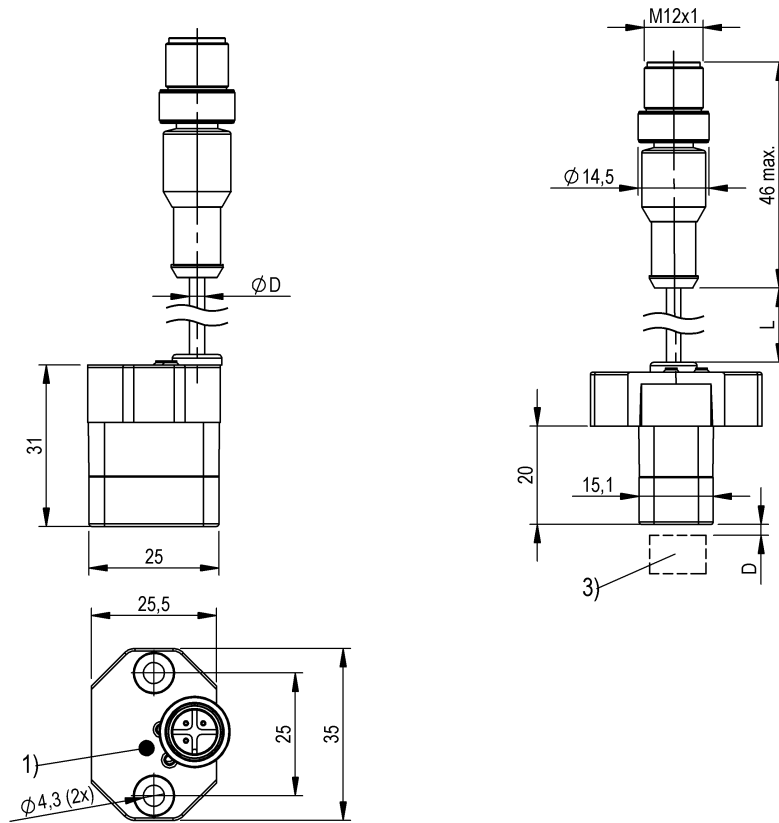


電感式感測器

BIP AD0-F011-01-EP00,5-S4-510

訂購代碼: BIP002C

BALLUFF



1) LED 功能顯示, 3) 位置感測器



Basic features

基本標準	IEC 60947-5-2 IEC 60947-5-7 IEC 60947-5-2 IEC 60947-5-7
應用	定位
認證	CE UKCA cURus WEEE

Display/Operation

功能顯示	校正顯示 是
工作電壓顯示	否

Electrical connection

反極性保護	是
導線數量	3
導線橫切面	0.14 mm ²
導線長度 L	0.5 m
接口	M12x1 插頭, 3 針, A 編碼
有避免混淆的措施	是
短路保護	是
連接方式	電纜及插接器, 0.5 m, PUR
電纜直徑 D	2.85...3 mm
電纜, 最小彎曲半徑, 固定鋪設	3 x D
電纜, 最小彎曲半徑, 彈性鋪設	5 x D

電感式感測器

BIP AD0-F011-01-EP00,5-S4-510

訂購代碼: BIP002C

BALLUFF

Electrical data

上升 U	0.73 V/mm
在 U _e 下的最大空載電流	21 mA
工作電壓 U _b	15 - 30 VDC
最大餘波 (U _e 的 %)	10 %
測量工作電壓 U _e DC	24 V
負載電阻 R _L , 最小	2000 Ohm
額定絕緣電壓 U _i	75 V DC

Environmental conditions

EN 60068-2-27, 衝擊	半正弦, 30 g _n , 11ms
EN 60068-2-6, 振動	55 Hz, 振幅 1 mm, 30 分鐘共 3 次
受污程度	3
環境溫度	-25...70 °C
防護等級	IP67

Functional safety

MTTF (40 °C)	250 a
--------------	-------

Interface

SI 最大時的輸出電壓	9 V
SI 最小時的輸出電壓	1 V
在 S _e 下的輸出電壓	5 V
模擬輸出	模擬, 電壓 1 - 9 V

Material

外層材料	PUR
外殼材質	PA
感應面材質	PA
電纜, 遮蔽	否

Mechanical data

尺寸	25.5 x 35 x 31 mm
擰緊力矩, 最大	0.5 Nm

Range/Distance

最大線性偏差	±250 µm
測量範圍	1.5 - 12.5 mm
線性區域 SI	1.5...12.5 mm
自最終值的最大溫度漂移	±3.0 %
重複精準度符合 BWN	±50 µm

Remarks

請注意操作手冊。

規範適用於供貨狀態下, 配備所建議的位置感測器 BAM TG-XE-001 BAM TG-XE-002 的情況

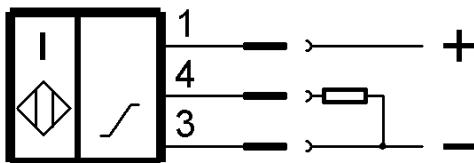
有關 MTTF 及 B10d 的更深入資訊, 請參見 MTTF / B10d 認證

此處所提供的 MTTF / B10d 值並非本公司承諾必定達成的特性及 / 或使用壽命; 這僅為經驗值, 並不具備必須履行的約束力。這些數值並不會構成保固時效期限的延長或對其造成任何形式的影響。

Connector Drawings



Wiring Diagrams (Schematic)



電感式感測器
BIP AD0-F011-01-EP00,5-S4-510
訂購代碼: BIP002C

BALLUFF

Technical Drawings

