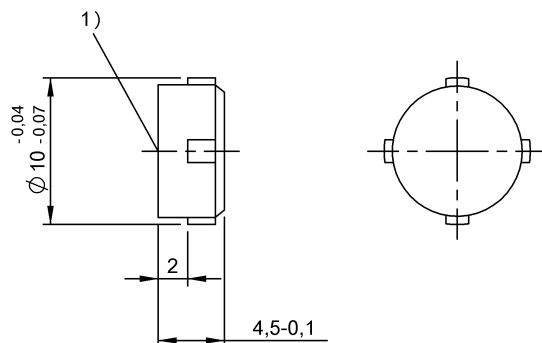


LF (70/455 kHz)  
 BIS C-122-04/L  
 訂購代碼: BIS0011

# BALLUFF



1) 感應面



## Basic features

EN 55011	組別 1, 等級 A
功能原理	數據載體
天線形狀	圓形
認證	CE UKCA cULus WEEE

## Electrical data

存儲器組織	32 × 8 位元
程式編輯循環	最高 30 °C : 1 000 000 最高 70 °C : 500 000
程式編輯時間	對於 1x8 位元 : 0.3s 對於 32x8 位元 : 0.6s
讀取循環	無限
讀取時間	32x8 位元 : 0.19 s

## Environmental conditions

EN 60068-2-27, 衝擊	是
EN 60068-2-32, 自由落體	是
EN 60068-2-6, 振動	是
倉儲溫度	-30...85 °C
持續衝擊作用	是
環境溫度	0...70 °C
防護等級	IP68

## Functional Characteristics

使用者數據, 讀 / 寫	511 Byte
記憶體類型	EEPROM

## Material

外殼材質	環氧玻璃纖維
------	--------

## Mechanical data

安裝	無金屬 (緩衝區) 在金屬上 鋼製齊平
尺寸	∅ 10 x 4.5 mm
應用重量	0.70 g

LF (70/455 kHz)  
BIS C-122-04/L  
訂購代碼: BIS0011

**BALLUFF**

#### Remarks

---

只能配合轉換器BIS C-901 或BIS C-6xx, 以及與之相適應的讀寫頭使用。  
在額定條件下, 數值不得另行規定。  
使用條件參見相應的讀寫頭。  
時間規定包括數據檢查。  
IP68 已按照 BWN Pr 36 進行檢測  
在最後一面, 只有 31x8 位可用。  
用於安裝在孔  $\varnothing 10$  H11 內 (黏接)