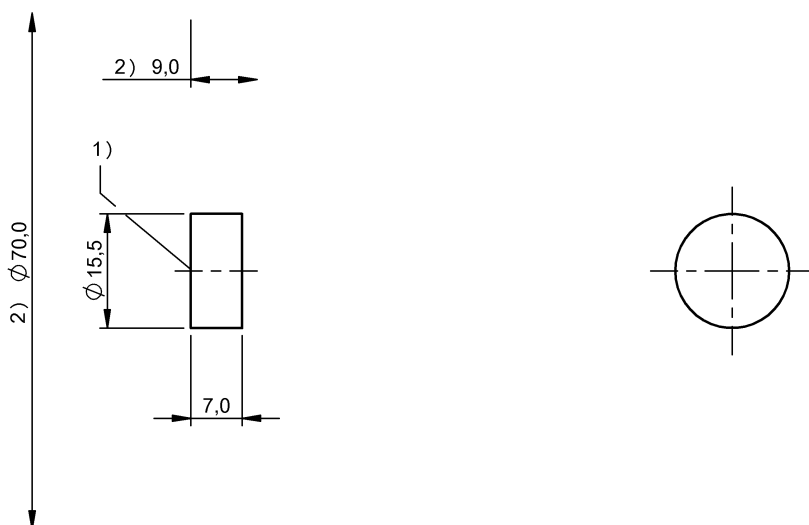


LF (70/455 kHz)
BIS C-130-05/L-SA1
訂購代碼: BIS001H

BALLUFF



1) 感應面, 2) 緩衝區



Basic features

EN 55011	組別 1, 等級 A
功能原理	數據載體
天線形狀	圓形
認證	CE UKCA cULus WEEE

Electrical data

存儲器組織	32 × 8 位元
程式編輯循環	最高 70 °C : 500 000 最高 30 °C : 1 000 000
程式編輯時間	對於 1x8 位元 : 0.3s 對於 32x8 位元 : 0.6s
讀取循環	無限
讀取時間	32x8 位元 : 0.19 s

Remarks

只能配合轉換器BIS C-901 或BIS C-6xx, 以及與之相適應的讀寫頭使用。
在額定條件下, 數值不得另行規定。
使用條件參見相應的讀寫頭。
時間規定包括數據檢查。
如安裝在金屬件內: 注意緩衝區。
在最後一面, 只有 31x8 位可用。

Environmental conditions

EN 60068-2-27, 衝擊	是
EN 60068-2-32, 自由落體	是
EN 60068-2-6, 振動	是
倉儲溫度	-30...85 °C
持續衝擊作用	是
環境溫度	-30...70 °C
防護等級	IP68

Functional Characteristics

使用者數據, 讀 / 寫	1023 Byte
記憶體類型	EEPROM

Material

外殼材質	PBT
------	-----

Mechanical data

安裝	無金屬 (緩衝區)
尺寸	Ø 15.5 x 7 mm
應用重量	2.00 g