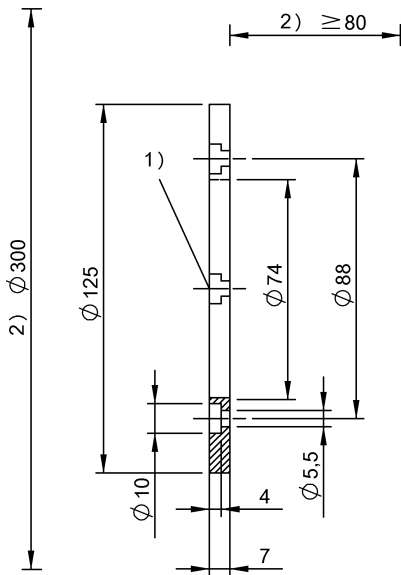


LF (70/455 kHz)  
 BIS C-131-05/L  
 訂購代碼: BIS001Y

**BALLUFF**



1) 感應面, 2) 緩衝區



### Basic features

EN 55011	組別 1, 等級 A
功能原理	數據載體
天線形狀	圓形
認證	CE UKCA cULus WEEE

### Electrical data

存儲器組織	32 × 8 位元
程式編輯循環	最高 30 °C : 1 000 000 最高 70 °C : 500 000
程式編輯時間	對於 1x8 位元 : 0.3s 對於 32x8 位元 : 0.6s
讀取循環	無限
讀取時間	32x8 位元 : 0.19 s

### Environmental conditions

EN 60068-2-27, 衝擊	是
EN 60068-2-32, 自由落體	是
EN 60068-2-6, 振動	是
倉儲溫度	-30...85 °C
持續衝擊作用	是
環境溫度	-30...70 °C
防護等級	IP67

### Functional Characteristics

使用者數據, 讀 / 寫	1023 Byte
記憶體類型	EEPROM

### Functional safety

MTTF (40 °C)	740 a
--------------	-------

### Material

外殼材質	POM
------	-----

### Mechanical data

安裝	無金屬 (緩衝區)
尺寸	Ø 125 x 7 mm
應用重量	80.00 g

LF (70/455 kHz)  
BIS C-131-05/L  
訂購代碼: BIS001Y

**BALLUFF**

#### Remarks

---

如安裝在金屬件內：注意緩衝區。  
在最後一面，只有 31x8 位可用。  
時間規定包括數據檢查。  
使用條件參見相應的讀寫頭。  
在額定條件下，數值不得另行規定。  
只能配合轉換器BIS C-901 或BIS C-6xx，以及與之相適應的讀寫頭使用。  
有關 MTTF 及 B10d 的更深入資訊，請參見 MTTF / B10d 認證

此處所提供的 MTTF / B10d 值並非本公司承諾必定達成的特性及 / 或使用壽命；這僅為經驗值，並不具備必須履行的約束力。這些數值並不會構成保固時效期限的延長或對其造成任何形式的影響。