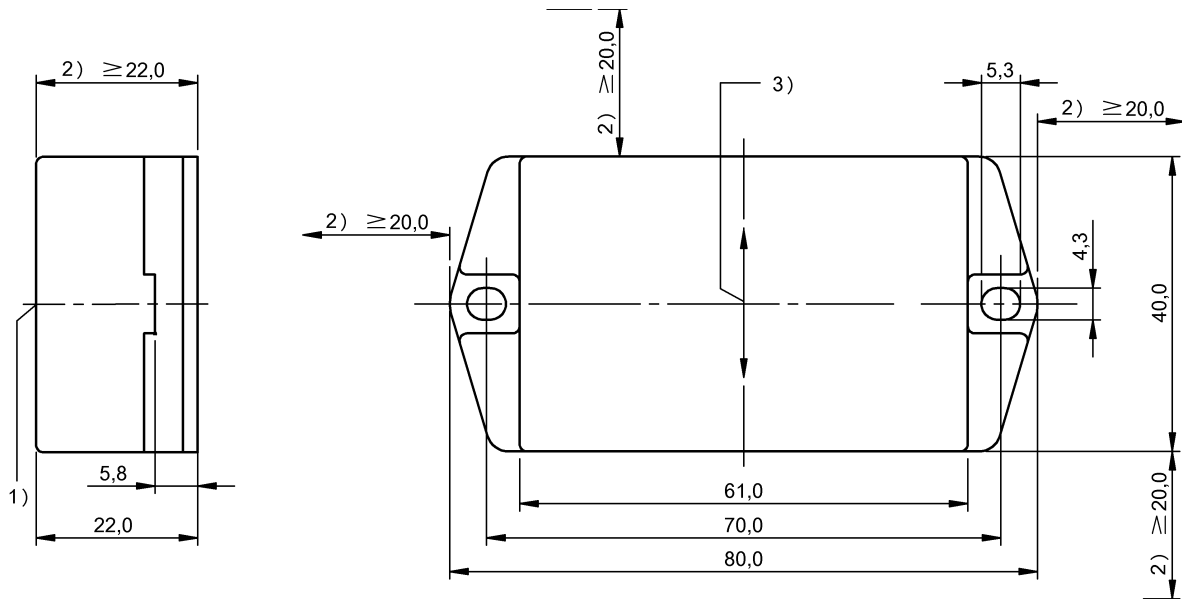


LF (70/455 kHz)
 BIS C-150-32/A
 訂購代碼: BIS002E

BALLUFF



1) 感應面, 2) 緩衝區, 3) 讀寫軸



Basic features

EN 55011	組別 1, 等級 A
功能原理	數據載體
天線形狀	棒式
認證	CE UKCA cULus WEEE

Environmental conditions

EN 60068-2-27, 衝擊	是
EN 60068-2-32, 自由落體	是
EN 60068-2-6, 振動	是
倉儲溫度	-30...85 °C
持續衝擊作用	是
環境溫度	-30...70 °C
防護等級	IP68

Electrical data

存儲器組織	64 × 8 位元
數據保存時間 / 年	≥ 10
程式編輯循環	無限
程式編輯時間	對於 64x8 位元: 1.1s 對於 1x8 位元: 0.45s
讀取循環	無限
讀取時間	64x8 位元: 0.33 s

Functional Characteristics

使用者數據, 讀 / 寫	8192 Byte
記憶體類型	EEPROM

Material

外殼材質	POM
------	-----

Mechanical data

安裝	無金屬 (緩衝區)
尺寸	40 x 22 x 80 mm
應用重量	95.00 g

Remarks

IP68 已按照 BWN Pr 36 進行檢測
 時間規定包括數據檢查。
 使用條件參見相應的讀寫頭。
 在額定條件下, 數值不得另行規定。
 只能配合轉換器 BIS C-901 或 BIS C-6xx, 以及與之相應的讀寫頭使用。
 如安裝在金屬件內: 注意緩衝區。