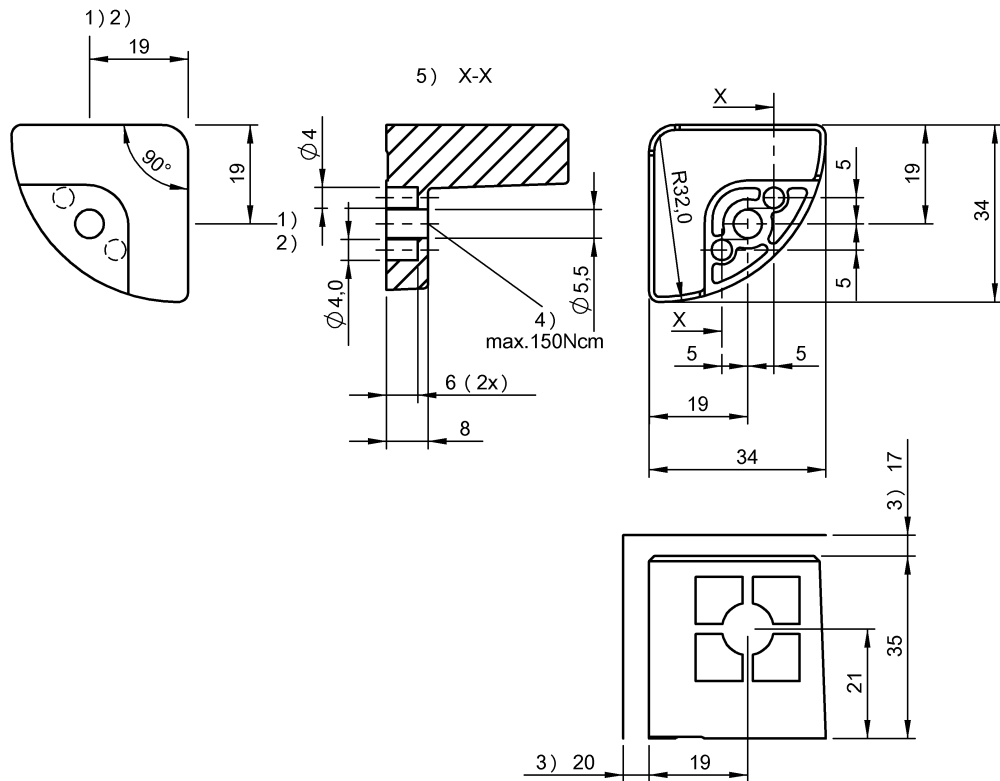


LF (70/455 kHz)
 BIS C-190-32/L
 訂購代碼: BIS002N

BALLUFF



1) 感應面, 2) 不能同時使用, 3) 緩衝區, 4) 擰緊力矩, 5) 切割



Basic features

EN 55011	組別 1, 等級 A
功能原理	數據載體
天線形狀	圓形
認證	CE UKCA cULus WEEE

Environmental conditions

EN 60068-2-27, 衝擊	是
EN 60068-2-32, 自由落體	是
EN 60068-2-6, 振動	是
倉儲溫度	-30...85 °C
持續衝擊作用	是
環境溫度	-30...70 °C
防護等級	IP68

Electrical data

存儲器組織	64 × 8 位元
數據保存時間 / 年	≥ 10
程式編輯循環	無限
程式編輯時間	對於 64x8 位元 : 1.1s 對於 1x8 位元 : 0.45s
讀取循環	無限
讀取時間	64x8 位元 : 0.33 s

Functional Characteristics

使用者數據, 讀 / 寫	8192 Byte
記憶體類型	EEPROM

Material

外殼材質	PBT
------	-----

LF (70/455 kHz)
BIS C-190-32/L
訂購代碼: BIS002N

BALLUFF

Mechanical data

安裝

無金屬 (緩衝區)

尺寸

34 x 35 x 34 mm

應用重量

30.00 g

Remarks

IP68 已按照 BWN Pr 36 進行檢測
時間規定包括數據檢查。
使用條件參見相應的讀寫頭。
在額定條件下，數值不得另行規定。
只能配合轉換器BIS C-901 或BIS C-6xx，以及與之相適應的讀寫頭使用。
如安裝在金屬件內：注意緩衝區。