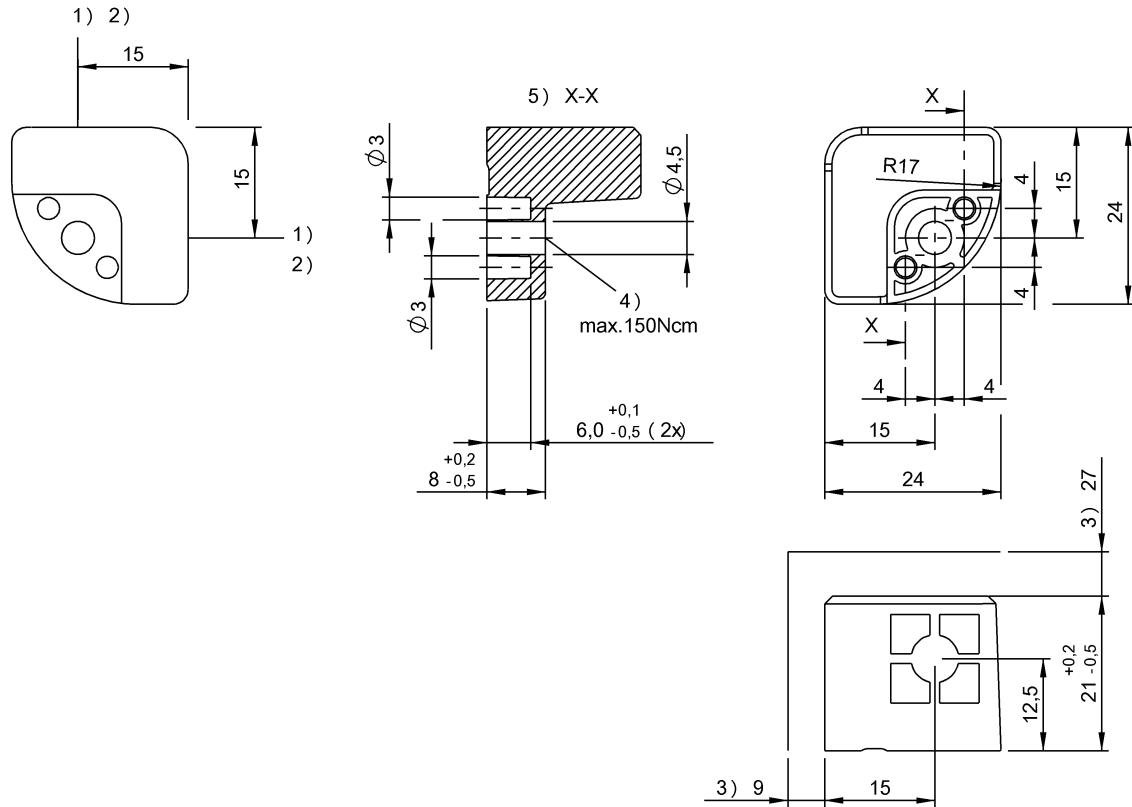


LF (70/455 kHz)
 BIS C-191-11/L
 訂購代碼: BIS002R

BALLUFF



1) 感應面, 2) 不能同時使用, 3) 緩衝區, 4) 擰緊力矩, 5) 切割



Basic features

EN 55011	組別 1, 等級 A
功能原理	數據載體
天線形狀	2 個圓形
認證	CE UKCA cULus WEEE

Electrical data

存儲器組織	64 × 8 位元
程式編輯循環	最高 70 °C : 500 000 最高 30 °C : 1 000 000
程式編輯時間	對於 64x8 位元 : 1.1s 對於 1x8 位元 : 0.45s
讀取循環	無限
讀取時間	64x8 位元 : 0.33 s

Environmental conditions

EN 60068-2-27, 衝擊	是
EN 60068-2-32, 自由落體	是
EN 60068-2-6, 振動	是
倉儲溫度	-30...85 °C
持續衝擊作用	是
環境溫度	-30...70 °C
防護等級	IP68

Functional Characteristics

使用者數據, 讀 / 寫	2047 Byte
記憶體類型	EEPROM

Functional safety

MTTF (40 °C)	740 a
--------------	-------

Material

外殼材質	PBT
------	-----

LF (70/455 kHz)
BIS C-191-11/L
訂購代碼: BIS002R

BALLUFF

Mechanical data

安裝

無金屬 (緩衝區)

尺寸

24 x 21 x 24 mm

應用重量

10.00 g

Remarks

如安裝在金屬件內：注意緩衝區。
在額定條件下，數值不得另行規定。
在最後一面，只有 63x8 位可用。
使用條件參見相應的讀寫頭。
IP68 已按照 BWN Pr 36 進行檢測
時間規定包括數據檢查。
只能配合轉換器BIS C-901 或BIS C-6xx, 以及與之相適應的讀寫頭使用。
有關 MTTF 及 B10d 的更深入資訊，請參見 MTTF / B10d 認證

此處所提供的 MTTF / B10d 值並非本公司承諾必定達成的特性及 / 或使用壽命；這僅為經驗值，並不具備必須履行的約束力。這些數值並不會構成保固時效期限的延長或對其造成任何形式的影響。