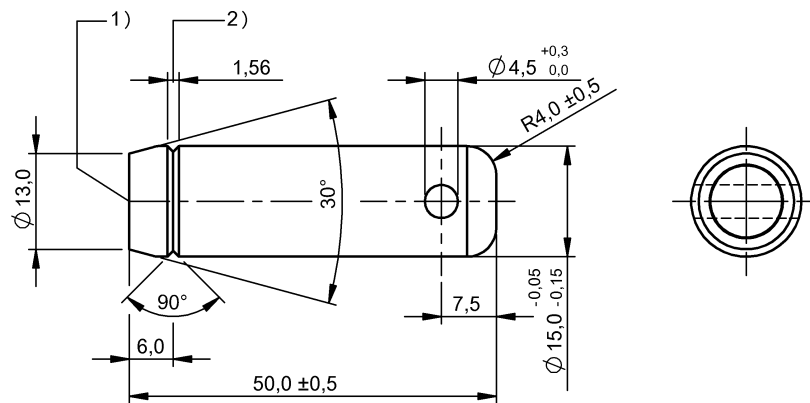


LF (70/455 kHz)
 BIS C-122-04/L-ZC1
 訂購代碼: BIS002Y

BALLUFF



1) 感應面, 2) 槽口



Basic features

| | |
|----------|-----------------------------|
| EN 55011 | 組別 1, 等級 A |
| 功能原理 | 數據載體 |
| 天線形狀 | 圓形 |
| 認證 | CE UKCA cULus WEEE |

Electrical data

| | |
|--------|--------------------------------------------|
| 存儲器組織 | 32 × 8 位元 |
| 程式編輯循環 | 最高 70 °C : 500 000 最高 30 °C : 1 000 000 |
| 程式編輯時間 | 對於 1x8 位元 : 0.3s 對於 32x8 位元 : 0.6s |
| 讀取循環 | 無限 |
| 讀取時間 | 32x8 位元 : 0.19 s |

Environmental conditions

| | |
|---------------------|-------------|
| EN 60068-2-27, 衝擊 | 是 |
| EN 60068-2-32, 自由落體 | 是 |
| EN 60068-2-6, 振動 | 是 |
| 倉儲溫度 | -30...85 °C |
| 持續衝擊作用 | 是 |
| 環境溫度 | 0...70 °C |
| 防護等級 | IP68 |

Functional Characteristics

| | |
|--------------|----------|
| 使用者數據, 讀 / 寫 | 511 Byte |
| 記憶體類型 | EEPROM |

Functional safety

| | |
|--------------|-------|
| MTTF (40 °C) | 565 a |
|--------------|-------|

Material

| | |
|------|---------|
| 外殼材質 | POM, EP |
|------|---------|

Mechanical data

| | |
|------|---------------------------|
| 安裝 | 無金屬 (緩衝區) 在金屬上 鋼製齊平 |
| 尺寸 | Ø 15 x 50 mm |
| 應用重量 | 12.00 g |

LF (70/455 kHz)

BIS C-122-04/L-ZC1

訂購代碼: BIS002Y

BALLUFF

Remarks

在最後一面，只有 31x8 位可用。

IP68 已按照 BWN Pr 36 進行檢測

時間規定包括數據檢查。

使用條件參見相應的讀寫頭。

在額定條件下，數值不得另行規定。

只能配合轉換器BIS C-901 或BIS C-6xx，以及與之相適應的讀寫頭使用。

有關 MTTF 及 B10d 的更深入資訊，請參見 MTTF / B10d 認證

此處所提供的 MTTF / B10d 值並非本公司承諾必定達成的特性及 / 或使用壽命；這僅為經驗值，並不具備必須履行的約束力。這些數值並不會構成保固時效期限的延長或對其造成任何形式的影響。