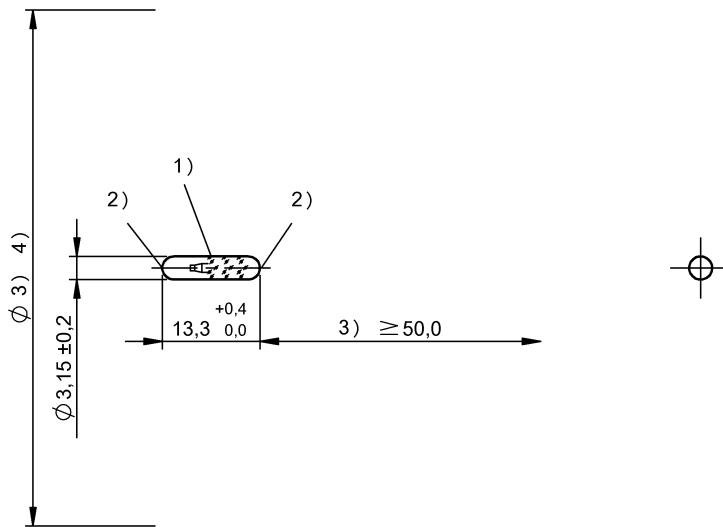


LF (125 kHz)  
 BIS L-150-05/A  
 訂購代碼: BIS003N

**BALLUFF**



1) 感應面, 平行, 2) 感應面, 軸向, 3) 緩衝區, 4) 參見相應的讀寫頭



### Basic features

EN 55011	組別 1, 等級 A
EN 55022	群組 1, 等級 B
功能原理	數據載體
天線形狀	棒式
認證	CE WEEE

### Electrical data

存儲器組織	48 × 4 位元
數據保存時間 / 年	≥ 10
程式編輯循環	≥ 100.000
程式編輯時間	對於 4 位元 : 0.305s
讀取循環	無限
讀取時間	4 位元 : 0.18 s

### Environmental conditions

EN 60068-2-27, 衝擊	是
EN 60068-2-32, 自由落體	是
EN 60068-2-6, 振動	是
倉儲溫度, 暫時	-40...90 °C 1x1000 h
持續衝擊作用	是
環境溫度	-40...85 °C
防護等級	IP68, 1 m, 24 h, 20 °C

### Functional Characteristics

UID 序號, 僅可讀取	4 Byte
使用者數據, 讀 / 寫	192 Byte
記憶體類型	EEPROM

### Material

外殼材質	玻璃, 透明
------	--------

### Mechanical data

安裝	無金屬 (緩衝區) 在金屬上 鋼製齊平
尺寸	∅ 3.15 x 13.3 mm
應用重量	0.22 g

LF (125 kHz)  
BIS L-150-05/A  
訂購代碼: BIS003N

**BALLUFF**

#### Remarks

---

如安裝在金屬件內：注意緩衝區。  
在額定條件下，數值不得另行規定。  
只能配合硬體版本 2.0 及以上的讀寫頭使用。  
只能配合合適的讀寫頭使用。  
不允許受到扭曲，彎曲和衝擊作用。  
使用條件參見相應的讀寫頭。  
時間規定包括數據檢查。