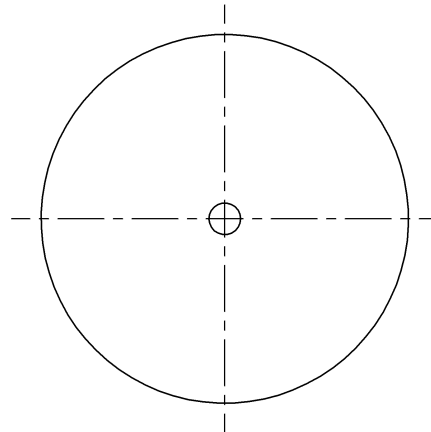
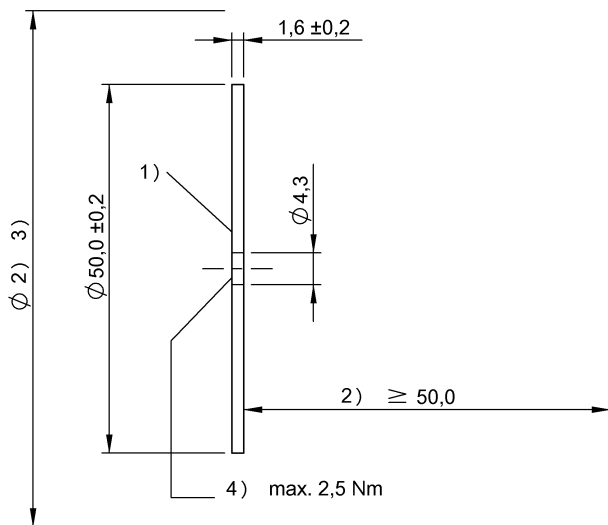


LF (125 kHz)  
 BIS L-202-03/L  
 訂購代碼: BIS003U

**BALLUFF**



1) 感應面, 2) 緩衝區, 3) 參見相應的讀寫頭, 4) 擰緊力矩



### Basic features

EN 55011	組別 1, 等級 A
EN 55022	群組 1, 等級 B
功能原理	數據載體
天線形狀	圓形
認證	CE WEEE

### Electrical data

數據保存時間 / 年	無限
讀取循環	無限
讀取時間	40 位元 : 0.235 s

### Environmental conditions

EN 60068-2-27, 衝擊	是
EN 60068-2-32, 自由落體	是
EN 60068-2-6, 振動	是
倉儲溫度	-40...95 °C
持續衝擊作用	是
環境溫度	-40...85 °C
防護等級	IP67, 1 m, 30 min

### Functional Characteristics

UID 序號, 僅可讀取	5 Byte
記憶體類型	PROM

### Material

外殼材質	環氧玻璃纖維, GF
------	------------

### Mechanical data

安裝	無金屬 (緩衝區) 在金屬上 鋼製齊平
尺寸	Ø 50 x 1.6 mm
應用重量	6.00 g

LF (125 kHz)  
BIS L-202-03/L  
訂購代碼: BIS003U

**BALLUFF**

#### Remarks

---

在額定條件下，數值不得另行規定。

只能配合合適的讀寫頭使用。

使用條件參見相應的讀寫頭。

時間規定包括數據檢查。

不允許受到扭曲，彎曲和衝擊作用。

a) 吸濕性：固化後材料的吸濕性在很大程度上取決於環境溫度。+20 °C / 6 天條件下的水飽和 = 0.3 %，+70 °C / 3 天條件下的水飽和 = 3.0 %

如安裝在金屬件內：注意緩衝區。

建議的螺栓：M4, 8.8