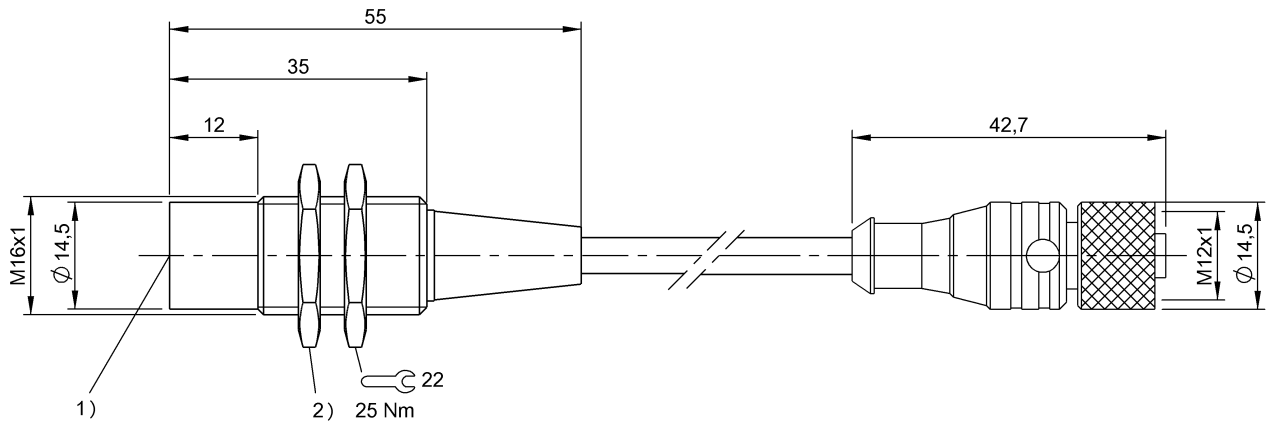


LF (70/455 kHz)
 BIS C-306-PU1-05
 訂購代碼: BIS006F

BALLUFF



1) 感應面, 2) 擰緊力矩



Basic features

| | |
|----------|-----------------------------|
| EN 55011 | 組別 1, 等級 A |
| 功能原理 | 讀寫頭 |
| 天線形狀 | 圓形 |
| 認證 | CE UKCA cULus WEEE |

Electrical connection

| | |
|------------------|------------|
| 導線長度 L | 5 m, 拖鏈相配 |
| 接口 | M12x1-插口 |
| 連接方式 | 5.00 m, PU |
| 電纜直徑 D | 5.40 mm |
| 電纜, 最小彎曲半徑, 固定鋪設 | 5 x D |
| 電纜, 最小彎曲半徑, 彈性鋪設 | 10 x D |
| 電纜, 最小彎曲圓弧 | 2 百萬 |

Environmental conditions

| | |
|---------------------|-------------|
| EN 60068-2-27, 衝擊 | 是 |
| EN 60068-2-32, 自由落體 | 是 |
| EN 60068-2-6, 振動 | 是 |
| 倉儲溫度 | -20...85 °C |
| 持續衝擊作用 | 是 |
| 環境溫度 | 0...70 °C |
| 防護等級 | IP67 |
| 電纜溫度, 固定鋪設 | -50...80 °C |
| 電纜溫度, 拖鏈 | -25...60 °C |

Functional safety

| | |
|--------------|---------|
| MTTF (40 °C) | 15080 a |
|--------------|---------|

Material

| | |
|------------|--------|
| 外層材料 | PU |
| 外殼材質 | 黃銅, 鍍鎳 |
| 表面保護, 外殼材料 | 鍍鎳 |

Mechanical data

| | |
|------|---------------------------|
| 安裝 | 無金屬 (緩衝區) 在金屬上 鋼製齊平 |
| 尺寸 | Ø 16 x 35 mm |
| 應用重量 | 200.00 g |
| 結構尺寸 | M16x1 |

LF (70/455 kHz)
BIS C-306-PU1-05
訂購代碼: BIS006F

BALLUFF

Remarks

只能配合轉換器 BIS C-901 或 BIS C-6xx 使用
規定的相對速度針對第一面最初四個位元的讀寫。
在額定條件下，數值不得另行規定。
時間規定包括數據檢查。

有關 MTTF 及 B10d 的更深入資訊，請參見 MTTF / B10d 認證

此處所提供的 MTTF / B10d 值並非本公司承諾必定達成的特性及 / 或使用壽命；這僅為經驗值，並不具備必須履行的約束力。這些數值並不會構成保固時效期限的延長或對其造成任何形式的影響。

Help Views

BIS C-306-__



passende Datenträger
 Appropriate data carriers
statischer Betrieb

Static mode

Schreibabstand in mm
 Write distance in mm

0-3

Leseabstand in mm
 Read distance in mm

0-3

Versatz in mm
 bei Abstand von

0,7

1 ±2,5

2 ±2,5

3 ±1,5

4

5

6

7

10

15

20

35

42

60

Offset in mm
 at distance