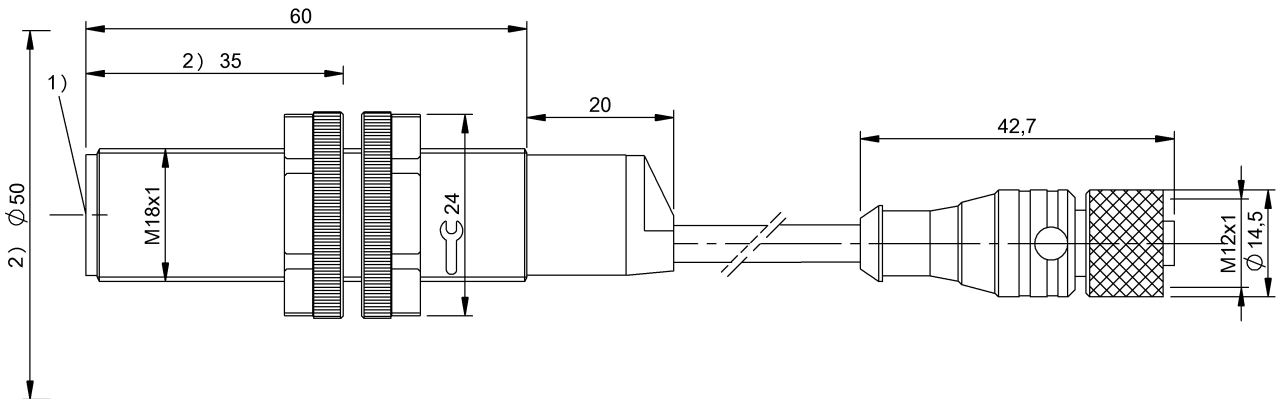


LF (70/455 kHz)
 BIS C-319-PU1-10
 訂購代碼: BIS0079

BALLUFF



1) 感應面, 2) 緩衝區



Basic features

EN 55011	組別 1, 等級 A
功能原理	讀寫頭
天線形狀	圓形
認證	CE UKCA cULus WEEE

Electrical connection

導線長度 L	10 m, 拖鏈相配
接口	M12x1-插口
連接方式	10.00 m, PU
電纜直徑 D	5.40 mm
電纜, 最小彎曲半徑, 固定鋪設	5 x D
電纜, 最小彎曲半徑, 彈性鋪設	10 x D
電纜, 最小彎曲圓弧	2 百萬

Environmental conditions

EN 60068-2-27, 衝擊	是
EN 60068-2-32, 自由落體	是
EN 60068-2-6, 振動	是
倉儲溫度	-20...85 °C
持續衝擊作用	是
環境溫度	0...70 °C
防護等級	IP67
電纜溫度, 固定鋪設	-50...80 °C
電纜溫度, 拖鏈	-25...60 °C

Functional safety

MTTF (40 °C)	15080 a
--------------	---------

Material

外層材料	PU
外殼材質	PBT, 藍色, PA 6.6 螺母, 黑色

Mechanical data

安裝	無金屬 (緩衝區)
尺寸	Ø 18 x 80 mm
應用重量	197.00 g
結構尺寸	M18x1

LF (70/455 kHz)
BIS C-319-PU1-10
訂購代碼: BIS0079

BALLUFF

Remarks

規定的相對速度針對第一面最初四個位元的讀寫。
如安裝在金屬件內：注意緩衝區。
時間規定包括數據檢查。
安裝時只能使用附帶的塑膠螺母。
在額定條件下，數值不得另行規定。
注意：當導線長度為 10 m 時，讀寫距離將縮短 10 %
只能配合轉換器 BIS C-901 或 BIS C-6xx 使用
有關 MTTF 及 B10d 的更深入資訊，請參見 MTTF / B10d 認證

此處所提供的 MTTF / B10d 值並非本公司承諾必定達成的特性及 / 或使用壽命；這僅為經驗值，並不具備必須履行的約束力。這些數值並不會構成保固時效期限的延長或對其造成任何形式的影響。

Help Views

LF (70/455 kHz)

BIS C-319-PU1-10

訂購代碼: BIS0079

BALLUFF

BIS C-319-__

nicht bündig / non-flush	BIS C-191-__/L
nicht bündig / non-flush	BIS C-134-__/L
nicht bündig / non-flush	BIS C-130-05/L-SA1
nicht bündig / non-flush	BIS C-130-05/L
nicht bündig / non-flush	BIS C-117-05/L
nicht bündig / non-flush	BIS C-108-__/L

passende Datenträger
Appropriate data carriers

statischer Betrieb

Static mode

Schreibabstand in mm	Write distance in mm	0-14	0-15	0-13	0-12	0-11
Leseabstand in mm	Read distance in mm	0-14	0-15	0-13	0-12	0-11
Versatz in mm	bei Abstand von	±12	±13	±9	±9	±9
		±12	±12	±9	±9	±9
Offset in mm at distance	0,7	±11	±11	±9,5	±9,5	±8
	1	±9	±10	±7,5	±7,5	±6
	2					
	3					
	4					
	5					
	6					
	7					
	10					
	15					
	20					
	35					
	42					
	60					