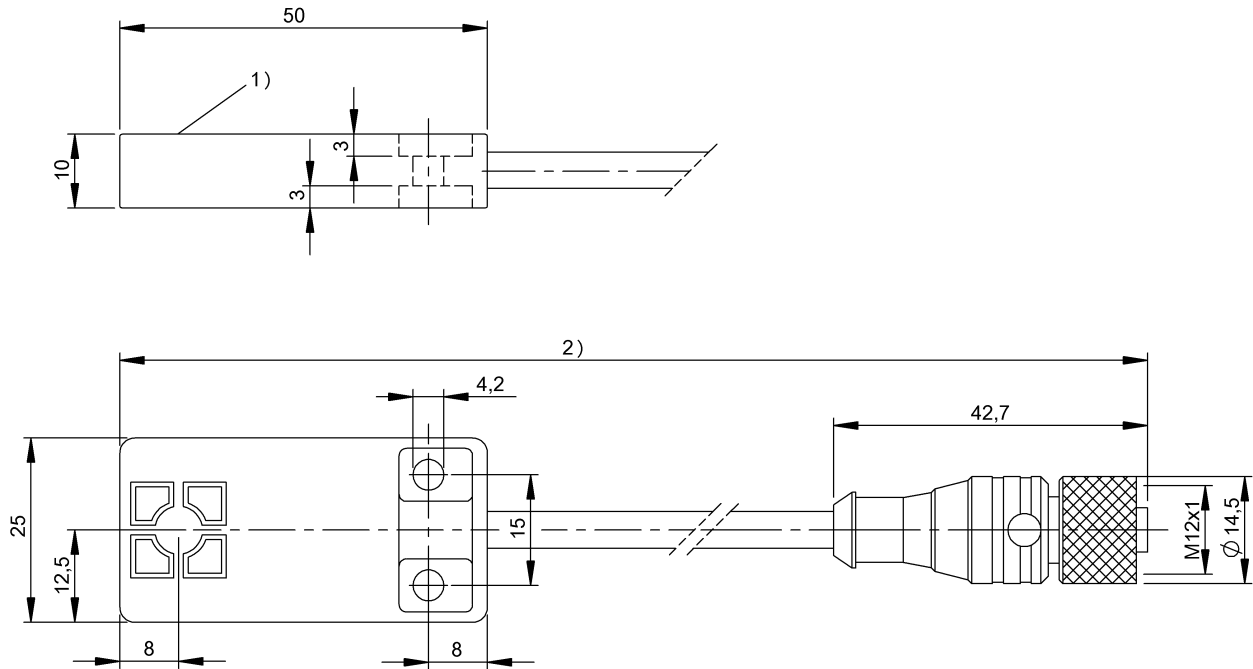


LF (70/455 kHz)
 BIS C-322-PU1-05
 訂購代碼: BIS007H

BALLUFF



1) 感應面, 2) 導線長度參見文本



Basic features

EN 55011	組別 1, 等級 A
功能原理	讀寫頭
天線形狀	圓形
認證	CE UKCA cULus WEEE

Electrical connection

導線長度 L	5 m, 拖鏈相配
接口	M12x1-插口
連接方式	5.00 m, PU
電纜直徑 D	5.40 mm
電纜, 最小彎曲半徑, 固定鋪設	5 x D
電纜, 最小彎曲半徑, 彈性鋪設	10 x D
電纜, 最小彎曲圓弧	2 百萬

Environmental conditions

EN 60068-2-27, 衝擊	是
EN 60068-2-32, 自由落體	是
EN 60068-2-6, 振動	是
倉儲溫度	-20...85 °C
持續衝擊作用	是
環境溫度	0...70 °C
防護等級	IP67
電纜溫度, 固定鋪設	-50...80 °C
電纜溫度, 拖鏈	-25...60 °C

Material

外層材料	PU
外殼材質	ABS, GF16

LF (70/455 kHz)
BIS C-322-PU1-05
訂購代碼: BIS007H

BALLUFF

Mechanical data

安裝

無金屬 (緩衝區)
在金屬上
鋼製齊平

尺寸

25 x 10 x 50 mm

應用重量

230.00 g

Remarks

規定的相對速度針對第一面最初四個位元的讀寫。
時間規定包括數據檢查。
在額定條件下，數值不得另行規定。
只能配合轉換器 BIS C-901 或 BIS C-6xx 使用

Help Views

BIS C-322-__

passende Datenträger Appropriate data carriers	BIS C-100-05/A bündig / flush	BIS C-103-05/A bündig / flush	BIS C-108-__/L bündig / flush	BIS C-108-__/L-SA2 nicht bündig / non-flush	BIS C-117-05/A bündig / flush	BIS C-117-05/L nicht bündig / non-flush	BIS C-121-04/L bündig / flush	BIS C-121-04/L-SA1 bündig / flush	BIS C-122-04/L bündig / flush	BIS C-117-05/A nicht bündig / non-flush	BIS C-128-05/L nicht bündig / non-flush	BIS C-130-05/L nicht bündig / non-flush	BIS C-130-05/L-SA1 nicht bündig / non-flush	BIS C-130-05/L-SA6 nicht bündig / non-flush	BIS C-134-11/L nicht bündig / non-flush
statischer Betrieb	0-4	0-5	0-6	0-6	1-8	0-7	0-2	0-1,2	0-2,5	0-10	0-6	0-7	0-7	0-4,5	0-6
Static mode	0-4	0-5	0-6	0-6	1-8	0-7	0-2	0-1,2	0-2,5	0-10	0-6	0-7	0-7	0-4,5	0-6
Schreibabstand in mm Write distance in mm	0-4	0-5	0-6	0-6	1-8	0-7	0-2	0-1,2	0-2,5	0-10	0-6	0-7	0-7	0-4,5	0-6
Leseabstand in mm Read distance in mm	0-4	0-5	0-6	0-6	1-8	0-7	0-2	0-1,2	0-2,5	0-10	0-6	0-7	0-7	0-4,5	0-6
Versatz in mm bei Abstand von	±3	±4	±8	±8	±5	±8,5	±2	±2	±3	±6	±8	±5	±5	±4,5	±5
Offset in mm at distance	±2	±3	±7	±5	±3	±6			±2	±6	±7	±5	±5	±3,5	±5

BIS C-322-__



passende Datenträger
 Appropriate data carriers

statischer Betrieb

Static mode

Schreibabstand in mm

Write distance in mm

Leseabstand in mm

Read distance in mm

Versatz in mm

bei Abstand von

Offset in mm

at distance

0-5 0-4,5

0-5 0-4,5

0,7

1 ±3,5 ±2,5

2 ±3,5 ±2,5

3 ±3,5 ±2,5

4 ±3 ±1

5 ±2

6

7

10

15

20

35

42

60

BIS C-141-11/L
 nicht bündig / non-flush

BIS C-141-11/L
 bündig / flush