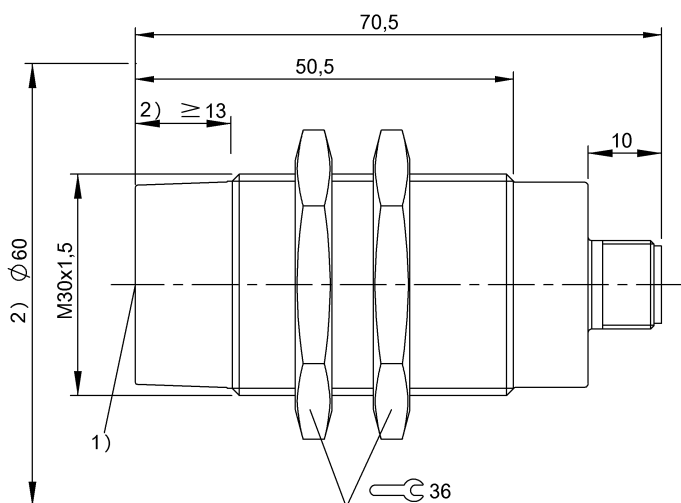


LF (70/455 kHz)
 BIS C-323/05-S4
 訂購代碼: BIS007K

BALLUFF



1) 感應面, 2) 緩衝區



Basic features

EN 55022	群組 1, 等級 B
功能原理	讀寫頭
天線形狀	圓形
認證	CE UKCA cULus WEEE

Electrical connection

接口	M12x1-插頭
----	----------

Environmental conditions

EN 60068-2-27, 衝擊	是
EN 60068-2-32, 自由落體	是
EN 60068-2-6, 振動	是
倉儲溫度	-20...85 °C
持續衝擊作用	是
環境溫度	0...70 °C
防護等級	IP67

Functional safety

MTTF (40 °C)	15080 a
--------------	---------

Material

外殼材質	不鏽鋼 (1.4305), 不鏽鋼 (1.4305)
------	----------------------------

Mechanical data

安裝	無金屬 (緩衝區)
尺寸	Ø 30 x 70.5 mm
應用重量	90.00 g
結構尺寸	M30x1.5

LF (70/455 kHz)
BIS C-323/05-S4
訂購代碼: BIS007K

BALLUFF

Remarks

只能配合轉換器 BIS C-901 或 BIS C-6xx 使用

規定的相對速度針對第一面最初四個位元的讀寫。

在首次裝備時，需同時訂購電纜，例如：BIS C-505-PU1-05 BIS C-505-PU-05 BIS C-506-PU1-05 BIS C-506-PU-05 BIS C-517-PVC-05 BIS C-518-PVC-05
在額定條件下，數值不得另行規定。

時間規定包括數據檢查。

如安裝在金屬件內：注意緩衝區。

使用專為安裝而附帶的螺母。

有關 MTTF 及 B10d 的更深入資訊，請參見 MTTF / B10d 認證

此處所提供的 MTTF / B10d 值並非本公司承諾必定達成的特性及 / 或使用壽命；這僅為經驗值，並不具備必須履行的約束力。這些數值並不會構成保固時效期限的延長或對其造成任何形式的影響。

Help Views

BIS C-323-__

BIS C-190-__/L	nicht bündig / non-flush
BIS C-191-__/L	nicht bündig / non-flush
BIS C-138-11/L	nicht bündig / non-flush

passende Datenträger Appropriate data carriers	
statischer Betrieb Static mode	
Schreibabstand in mm Write distance in mm	0-11 0-10 0-9
Leseabstand in mm Read distance in mm	0-11 0-10 0-9
Versatz in mm bei Abstand von	0,7
1	±10 ±8 ±8
2	
3	±9 ±7,5 ±7
4	
5	±9 ±7 ±5
6	
7	±8 ±6,5
10	±6,5
15	
20	
35	
42	
60	
Offset in mm at distance	