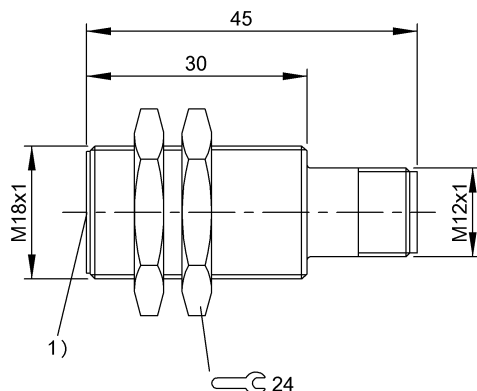


LF (70/455 kHz)
 BIS C-325/10-S4
 訂購代碼: BIS007T

BALLUFF



1) 感應面



Basic features

EN 55011	組別 1, 等級 A
功能原理	讀寫頭
天線形狀	圓形
認證	CE UKCA cULus WEEE

Electrical connection

接口	M12x1-插頭
----	----------

Environmental conditions

EN 60068-2-27, 衝擊	是
EN 60068-2-32, 自由落體	是
EN 60068-2-6, 振動	是
倉儲溫度	-20...85 °C
持續衝擊作用	是
環境溫度	0...70 °C
防護等級	IP67

Functional safety

MTTF (40 °C)	15080 a
--------------	---------

Material

外殼材質	不鏽鋼 (1.4571), 不鏽鋼 (1.4571)
------	----------------------------

Mechanical data

安裝	無金屬 (緩衝區) 在金屬上 鋼製齊平
尺寸	Ø 18 x 45 mm
應用重量	25.00 g
結構尺寸	M18x1

LF (70/455 kHz)
BIS C-325/10-S4
訂購代碼: BIS007T

BALLUFF

Remarks

時間規定包括數據檢查。

規定的相對速度針對第一面最初四個位元的讀寫。

使用專為安裝而附帶的螺母。

只能配合轉換器 BIS C-901 或 BIS C-6xx 使用

在額定條件下，數值不得另行規定。

注意：當導線長度為 10 m 時，讀寫距離將縮短 10 %

在首次裝備時，需同時訂購電纜，例如：BIS C-505-PU1-10 BIS C-505-PU-10 BIS C-506-PU1-10 BIS C-506-PU-10 BIS C-517-PVC-10 BIS C-518-PVC-10

有關 MTTF 及 B10d 的更深入資訊，請參見 MTTF / B10d 認證

此處所提供的 MTTF / B10d 值並非本公司承諾必定達成的特性及 / 或使用壽命；這僅為經驗值，並不具備必須履行的約束力。這些數值並不會構成保固時效期限的延長或對其造成任何形式的影響。

