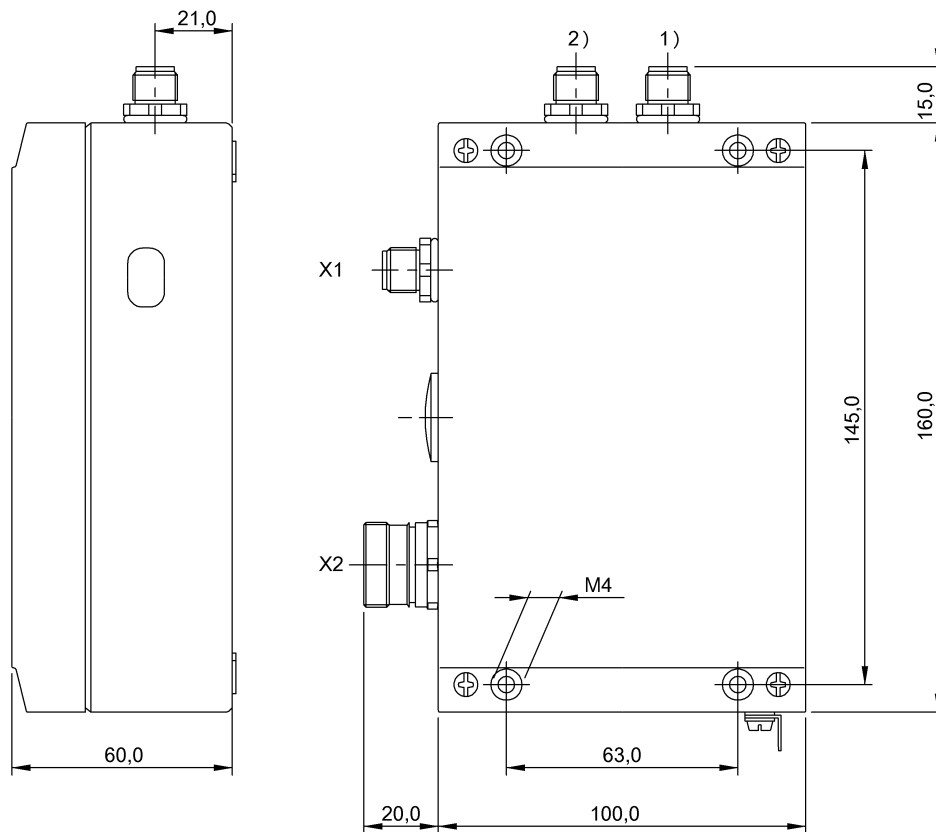


LF (70/455 kHz)

BIS C-620-007-050-00-ST2

訂購代碼: BIS00AZ

BALLUFF



1) 探測頭 1, 2) 探測頭 2



Basic features

EN 55011	組別 1, 等級 A
功能原理	處理器
認證	CE UKCA cULus WEEE

Display/Operation

代碼標籤存在	LED 黃色
代碼標籤運行	LED 黃色
系統就緒	LED 綠色

Electrical connection

接口埠 01, 插頭類型注意事項	用於所有備有 4 腳軸套的 C-3
接口插槽	探測頭 1: 插頭, 4-針 探測頭 2: 插頭, 4-針
接口 (COM 1)	X2 (RS232): 插頭, 9-針
接口 (電壓供應 IN)	X1 (電壓供應 / 數位輸入端): 插頭, 5-針

Electrical data

24 V DC 時最大耗電量	400 mA
24V 時的最大輸入電流	11 mA
工作電壓 U_b	19.2 - 28.8 VDC
延遲時間, 典型	5 ms
控制輸入端	1 (光耦合器已斷開)
有功控制電壓	4 - 40 V
無功控制電壓	1.5 - 40 V
餘波, 最大	10 %

LF (70/455 kHz)
BIS C-620-007-050-00-ST2
訂購代碼: BIS00AZ

BALLUFF

Environmental conditions

Area of operation	Indoor
EN 60068-2-27, 衝擊	是
EN 60068-2-32, 自由落體	是
EN 60068-2-6, 振動	是
受污程度	2
持續衝擊作用	是
最大高度位置	2000 m
環境溫度	0...60 °C
相對空氣濕度	0 - 90 %, 不凝結
防護等級	IP65, 含插接器

Interface

介面	RS232
----	-------

Material

外殼材質	鋁, 壓鑄
材料	未定義

Mechanical data

尺寸	100 x 60 x 160 mm
應用重量	800.00 g

Functional safety

MTTF (40 °C)	69 a
--------------	------

Remarks

在額定條件下, 數值不得另行規定。

附件不包含在供貨範圍內, 用於連接在: X1 = BKS-S79-00 X2 = BKS-S84-00

#如使用控制訊號 CTS, 就必須將分路插頭在位置「OPEN」處插上。出廠設置: 「SHORT」。

在安裝時, 應注意相應國家的技術標準和規定。

This device is intended to be supplied by a UL-listed or CSA-certified power supply unit with "Class 2" or LPS power source.

The product is maintenance-free.

The device can be cleaned with a slightly damp cloth.

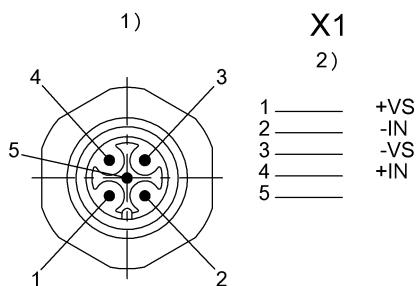
The devices must be installed permanently.

Check the function of the device and all associated components regularly by visual and functional testing. - In the event of malfunctions, take the device out of operation. - Secure the system against unauthorized use. - Check fastening and tighten if necessary. 1 Determine suitable mounting position. 2. Fasten the device with suitable mounting material.

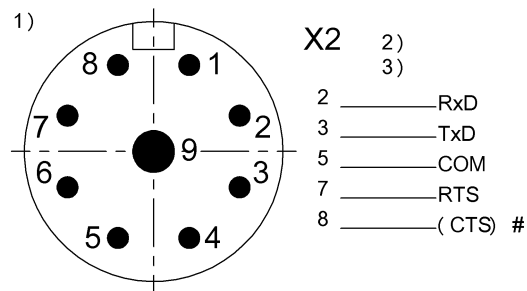
有關 MTTF 及 B10d 的更深入資訊, 請參見 MTTF / B10d 認證

此處所提供的 MTTF / B10d 值並非本公司承諾必定達成的特性及 / 或使用壽命; 這僅為經驗值, 並不具備必須履行的約束力。這些數值並不會構成保固時效期限的延長或對其造成任何形式的影響。

Connector Drawings



- 1) 視圖沿插接方向
- 2) 插頭, 5 針 / 功能

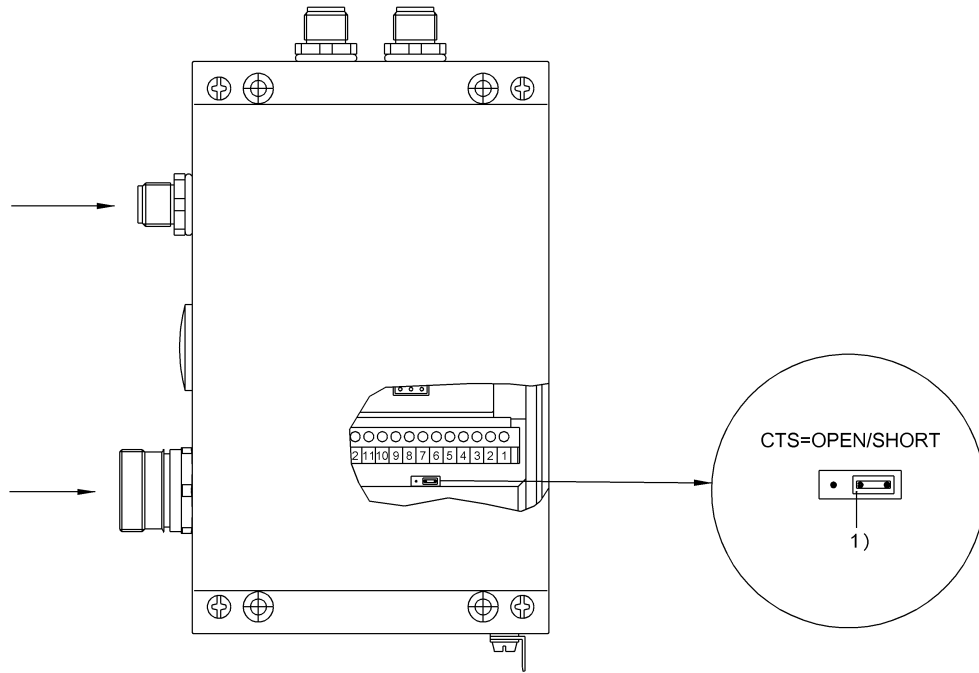


- 1) 視圖沿插接方向
- 2) 串行接口 RS232
- 3) 插頭, 9 針 / 功能

LF (70/455 kHz)
BIS C-620-007-050-00-ST2
訂購代碼: BIS00AZ

BALLUFF

Help Views



1) 分路插頭