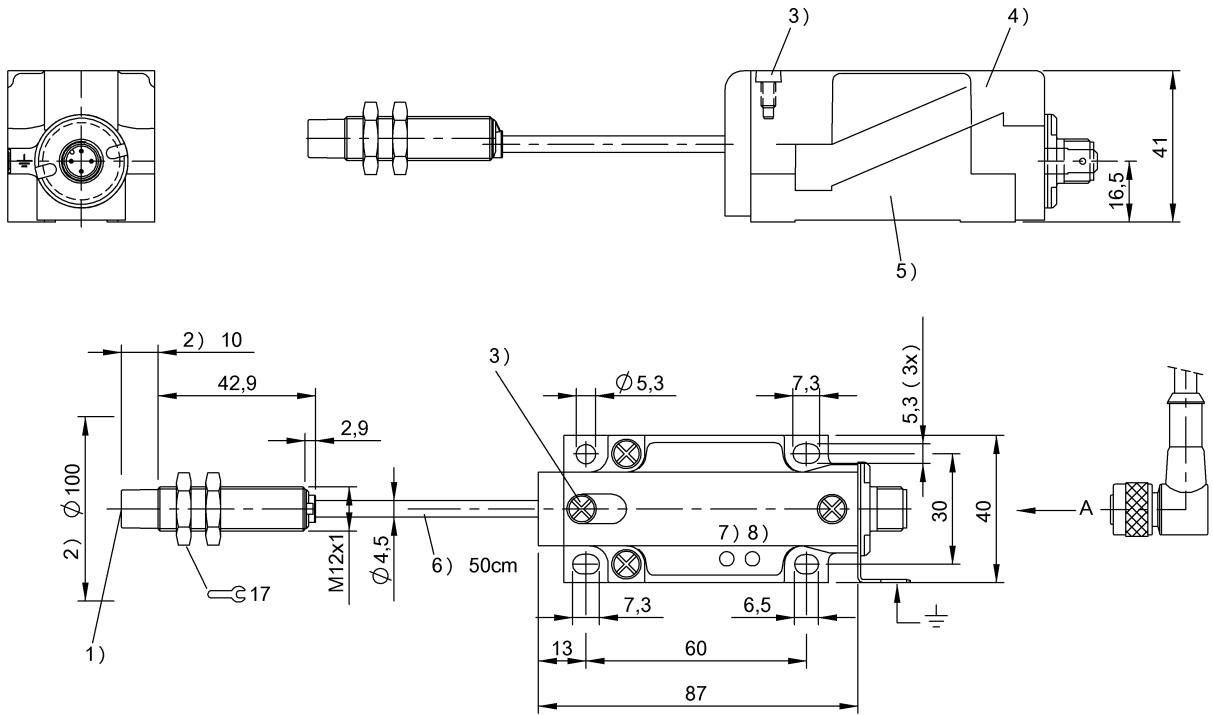


LF (125 kHz)
 BIS L-409-045-003-07-S4
 訂購代碼: BIS00E1

BALLUFF



1) 感應面, 2) 緩衝區, 3) 固定螺栓, 4) 模塊單元, 5) 安裝底座, 6) 電纜長度, 7) 電源, 8) 標籤存在



Basic features

功能原理	讀取裝置
天線形狀	圓形
認證	CE UKCA cULus WEEE

Display/Operation

標籤存在 (TP)	LED 黃色
電源 (AN)	LED 綠色

Electrical connection

導線長度 L	0.5 m
接口	M12x1 插頭, 4 針, A 編碼
連接方式	插接器, 0.50 m, PU

Electrical data

24 V DC 時最大耗電量	150 mA
工作電壓 Ub	18 - 30 VDC
載流能力, 採用 SIO 模式	≤ 50 mA 抗短路輸出端
餘波, 最大	1.3 Vss

Environmental conditions

Area of operation	Indoor
EN 60068-2-27, 衝擊	是
EN 60068-2-32, 自由落體	是
EN 60068-2-6, 振動	是
倉儲溫度	-20...85 °C
受污程度	2
持續衝擊作用	是
最大高度位置	2000 m
環境溫度	0...70 °C
相對空氣濕度	0 - 90 %, 不凝結
防護等級	IP67

LF (125 kHz)
BIS L-409-045-003-07-S4
訂購代碼: BIS00E1

BALLUFF

IO-Link

IO-Link 設定檔 IDs	N/A
-----------------	-----

Interface

介面	IO-Link
過程數據 IN	8 Byte

Material

外層材料	PU
外殼材質	黃銅, 界面 PBT, 鍍鎳
表面保護, 外殼材料	鍍鎳

Mechanical data

安裝	無金屬 (緩衝區)
尺寸	Ø 12 x 53 mm
應用重量	170.00 g
結構尺寸	M12x1

Remarks

在首次裝備時, 參見 IO-Link 目錄。

在安裝時, 應注意相應國家的技術標準和規定。

使用專為安裝而附帶的螺母。

在額定條件下, 數值不得另行規定。

附件單獨訂購。

如安裝在金屬件內: 注意緩衝區。

This device is intended to be supplied by a UL-listed or CSA-certified power supply unit with "Class 2" or LPS power source.

The devices must be installed permanently.

1. Determine a suitable mounting position.

2. Fasten the device with suitable mounting material.

The device can be cleaned with a slightly damp cloth.

Regularly check the function of the device and all associated components through visual and functional tests.

- Shut down the device in the event of malfunctions.

- Secure the system against unauthorized use.

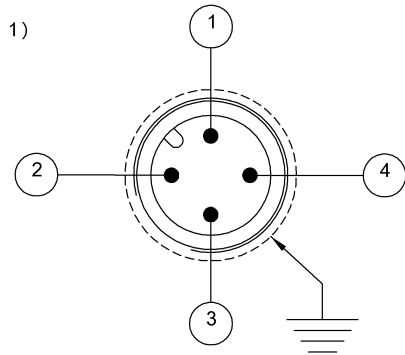
- Check fastening and tighten if necessary.

The product is maintenance-free.

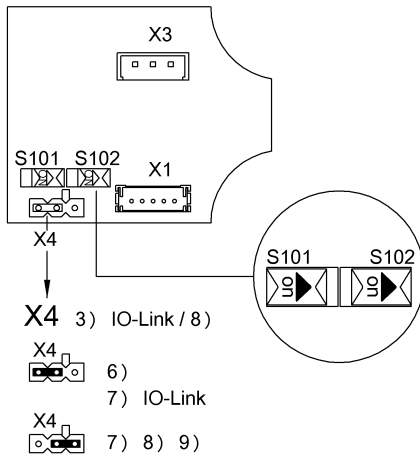
Help Views

LF (125 kHz)
 BIS L-409-045-003-07-S4
 訂購代碼: BIS00E1

BALLUFF



X1
 2)
 1 ——— L+
 2 ——— RxD 8)
 3 ——— L-
 4 ——— C/Q / TxD 8)
 ——— 4)



S101/102 5)

S102	S101	5)
OFF	OFF	4k8
OFF	ON	4k8
ON	OFF	38k4
ON	ON	230k4

6)

- 1) 視圖沿插接方向
- 2) 插頭, 4 針 / 功能
- 3) 運行模式
- 4) 遮蔽
- 5) 波特率
- 6) 出廠設置
- 7) JP 運行模式
- 8) 服務
- 9) (僅用於 Balluff 服務部門)

