

1) 感應面, 2) 數據載體, 3) 緩衝區, 4) LED (電源), 5) LED (TP)



Basic features

功能原理	讀寫器
天線形狀	圓形
認證	CE UKCA FCC Part 15 IC (Radio) cULus WEEE MIC KC NBTC IMDA

Electrical connection

接口	(RS232/TP OUT) : M12x1 插頭, 8 針
----	--------------------------------

Electrical data

24 V DC 時最大耗電量	50 mA
工作電壓 U_b	19.2 - 26.4 VDC
最大耗電, 注意事項	無負荷
輸出電流, 最大	200 mA
餘波, 最大	包含

Display/Operation

功能顯示	LED 黃色 TP (標籤存在) LED 綠色 電源 (AN)
------	--

HF (13.56 MHz)
BIS M-401-007-001-00-S115
訂購代碼: BIS00EM

BALLUFF

Environmental conditions

Area of operation	Indoor
EN 60068-2-27, 衝擊	是
EN 60068-2-32, 自由落體	是
EN 60068-2-6, 振動	是
倉儲溫度	-20...85 °C
受污程度	2
持續衝擊作用	是
最大高度位置	2000 m
環境溫度	0...70 °C
相對空氣濕度	0 - 90 %, 不凝結
防護等級	IP67

Functional Characteristics

支援的數據載體類型	DIN ISO 14443 DIN ISO 15693
-----------	--------------------------------

Functional safety

MTTF (40 °C)	191 a
--------------	-------

Interface

介面	RS232
輸出端 TP	PNP

Material

外殼材質	PBT
------	-----

Mechanical data

安裝	無金屬 (緩衝區)
尺寸	80 x 40 x 84.5 mm
應用重量	190.00 g

Remarks

如安裝在金屬件內：注意緩衝區。

在額定條件下，數值不得另行規定。

當一個數據載體處於行動區域內時，# OUT TP 會切換到 +24V。

* 通過 RTS (TP) 連接，可在程序 BISCOMRW.EXE 中進行 TP 顯示。

首次裝備時，需將插口連同電纜一起同時訂購。

訂貨名稱，插口，帶 5m 電纜：BKS-S116-PU-05

This device is intended to be supplied by a UL-listed or CSA-certified power supply unit with "Class 2" or LPS power source.

The devices must be installed permanently.

1. Determine a suitable mounting position.

2. Fasten the device with suitable mounting material.

The device can be cleaned with a slightly damp cloth.

Regularly check the function of the device and all associated components through visual and functional tests.

- Shut down the device in the event of malfunctions.

- Secure the system against unauthorized use.

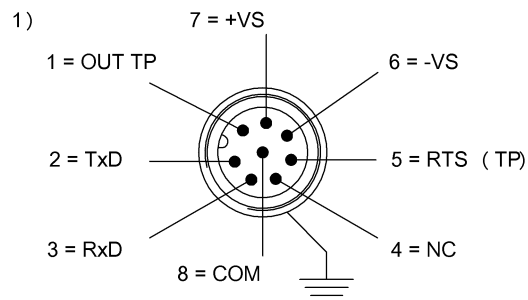
- Check fastening and tighten if necessary.

The product is maintenance-free.

有關 MTTF 及 B10d 的更深入資訊，請參見 MTTF / B10d 認證

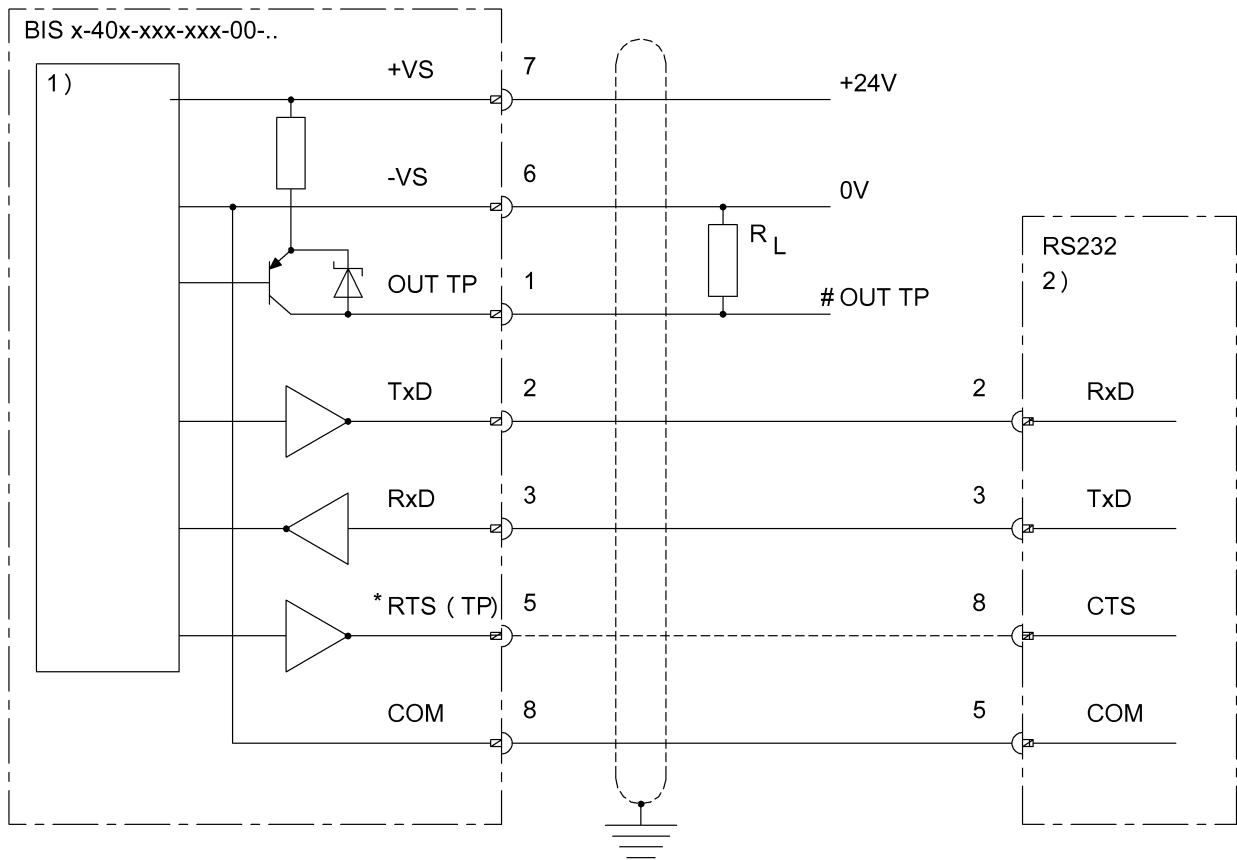
此處所提供的 MTTF / B10d 值並非本公司承諾必定達成的特性及 / 或使用壽命；這僅為經驗值，並不具備必須履行的約束力。這些數值並不會構成保固時效期限的延長或對其造成任何形式的影響。

Connector Drawings



1) 視圖沿插接方向

Wiring Diagrams

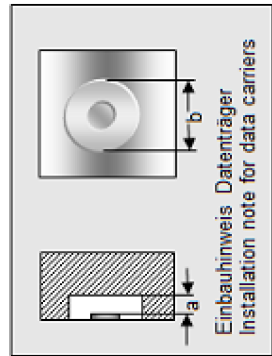


- 1) 內部開關
- 2) 9 針接口

Help Views

BIS M-401-__

	BIS M-111-02/L	BIS M112-02/L	BIS M-140-02/A	BIS M-142-02/A xx
passende Datenträger Appropriate data carriers				
Abstand Datenträger zu Metall in mm (a) Data carrier distance to metal in mm	>50 >30	>50 >30	>0	>0
Freizone Datenträger in mm (b) Data carrier clear zone in mm	>200 >100	>200 >100	>100	>100
Schreibabstand in mm Write distance in mm	0-40 0-25	0-60 0-35	0-32	0-16
Leseabstand in mm Read distance in mm	0-40 0-25	0-60 0-35	0-32	0-16
Versatz in mm bei Abstand von	0 ±30 ±20	±35 ±25	±25	±24
	5 ±30 ±20	±25	±25	±24
	9 ±30 ±20	±35 ±25	±25	±20
	12 ±25 ±20	±35 ±25	±25	±14
	15 ±25 ±18	±35 ±25	±25	±4
	16 ±25 ±18	±35 ±25	±25	±4
	18 ±25 ±16	±35 ±25	±25	
	20 ±25 ±14	±35 ±25	±25	
	22 ±20 ±12	±35 ±22	±20	
	25 ±20 ±10	±35 ±22	±20	
	30 ±20	±35 ±22	±15	
	32 ±15	±35 ±22	±15	
	35 ±15	±35 ±20		
	40 ±15	±35		
	43	±25		
	45	±25		
	50	±25		
	52	±25		
	60	±25		
	65			
	70			



BIS M-401-__

	BIS M-132-03/L- HT	BIS M135-03/L- HT			
passende Datenträger					
Appropriate data carriers					
Abstand Datenträger zu Metall in mm (a)					
Data carrier distance to metal in mm	>50	>50			
Freizone Datenträger in mm (b)	>200	>200			
Data carrier clear zone in mm					
Schreibabstand in mm	0-50	0-75			
Write distance in mm					
Leseabstand in mm	0-50	0-75			
Read distance in mm					
Versatz in mm	0	±30			
bei Abstand von	5	±30			
	10	±30			
	15	±30			
	20	±30			
	25	±28			
	30	±28			
	35	±28			
	40	±28			
	45	±10			
	50	±10			
	55	±45			
	60	±45			
	65	±35			
	70	±35			
	75	±35			
	80				
	85				
	90				
	95				
	100				

