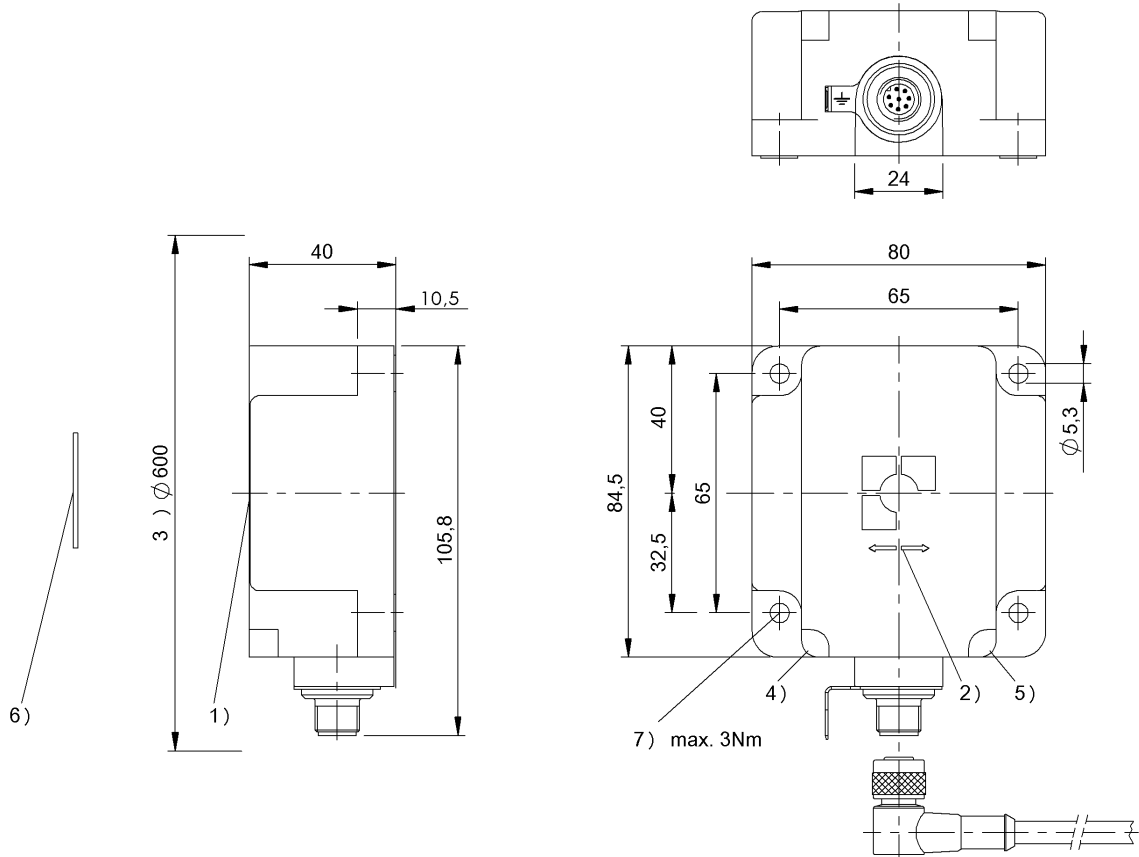


HF (13.56 MHz)

BIS M-451-007-001-00-S115

訂購代碼: BIS00ER

# BALLUFF



1) 感應面, 2) 讀寫軸, 3) 緩衝區, 4) LED (電源), 5) LED (TP), 6) 數據載體, 在鋼製材料上, 7) 擰緊力矩



## Basic features

功能原理	處理器
天線形狀	桿式
認證	CE UKCA FCC Part 15 IC (Radio) cULus WEEE MIC KC NBTC IMDA

## Electrical connection

接口	(RS232/TP OUT) : M12x1 插頭, 8 針
----	--------------------------------

## Electrical data

24 V DC 時最大耗電量	50 mA
工作電壓 $U_b$	19.2 - 26.4 VDC
最大耗電, 注意事項	無負荷
輸出電流, 最大	200 mA
餘波, 最大	包含

## Display/Operation

功能顯示	LED 黃色 TP (標籤存在) LED 綠色 電源 (AN)
------	--

HF (13.56 MHz)  
BIS M-451-007-001-00-S115  
訂購代碼: BIS00ER

# BALLUFF

## Environmental conditions

Area of operation	Indoor
EN 60068-2-27, 衝擊	是
EN 60068-2-32, 自由落體	是
EN 60068-2-6, 振動	是
倉儲溫度	-20...85 °C
受污程度	2
持續衝擊作用	是
最大高度位置	2000 m
環境溫度	0...70 °C
相對空氣濕度	0 - 90 %, 不凝結
防護等級	IP67

## Interface

介面	RS232
輸出端 TP	PNP

## Material

外殼材質	PBT
------	-----

## Mechanical data

安裝	無金屬 (緩衝區)
尺寸	80 x 40 x 84.5 mm
應用重量	380.00 g

## Functional Characteristics

支援的數據載體類型	DIN ISO 15693
-----------	---------------

## Remarks

訂貨名稱, 插口, 帶 5m 電纜: BKS-S116-PU-05

首次裝備時, 需將插口連同電纜一起同時訂購。

\* 通過 RTS (TP) 連接, 可在程序 BISCOBRW.EXE 中進行 TP 顯示。

當一個數據載體處於行動區域內時, # OUT TP 會切換到 +24V。

只能用於符合標準 ISO 15693 的數據載體。

在額定條件下, 數值不得另行規定。

如安裝在金屬件內: 注意緩衝區。

This device is intended to be supplied by a UL-listed or CSA-certified power supply unit with "Class 2" or LPS power source.

The devices must be installed permanently.

1. Determine a suitable mounting position.

2. Fasten the device with suitable mounting material.

The device can be cleaned with a slightly damp cloth.

Regularly check the function of the device and all associated components through visual and functional tests.

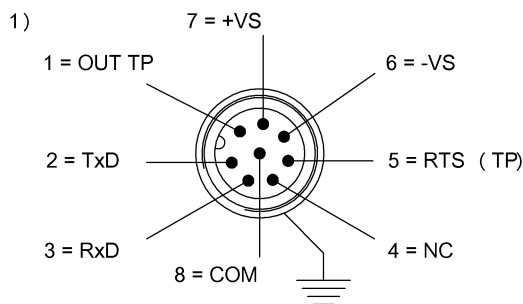
- Shut down the device in the event of malfunctions.

- Secure the system against unauthorized use.

- Check fastening and tighten if necessary.

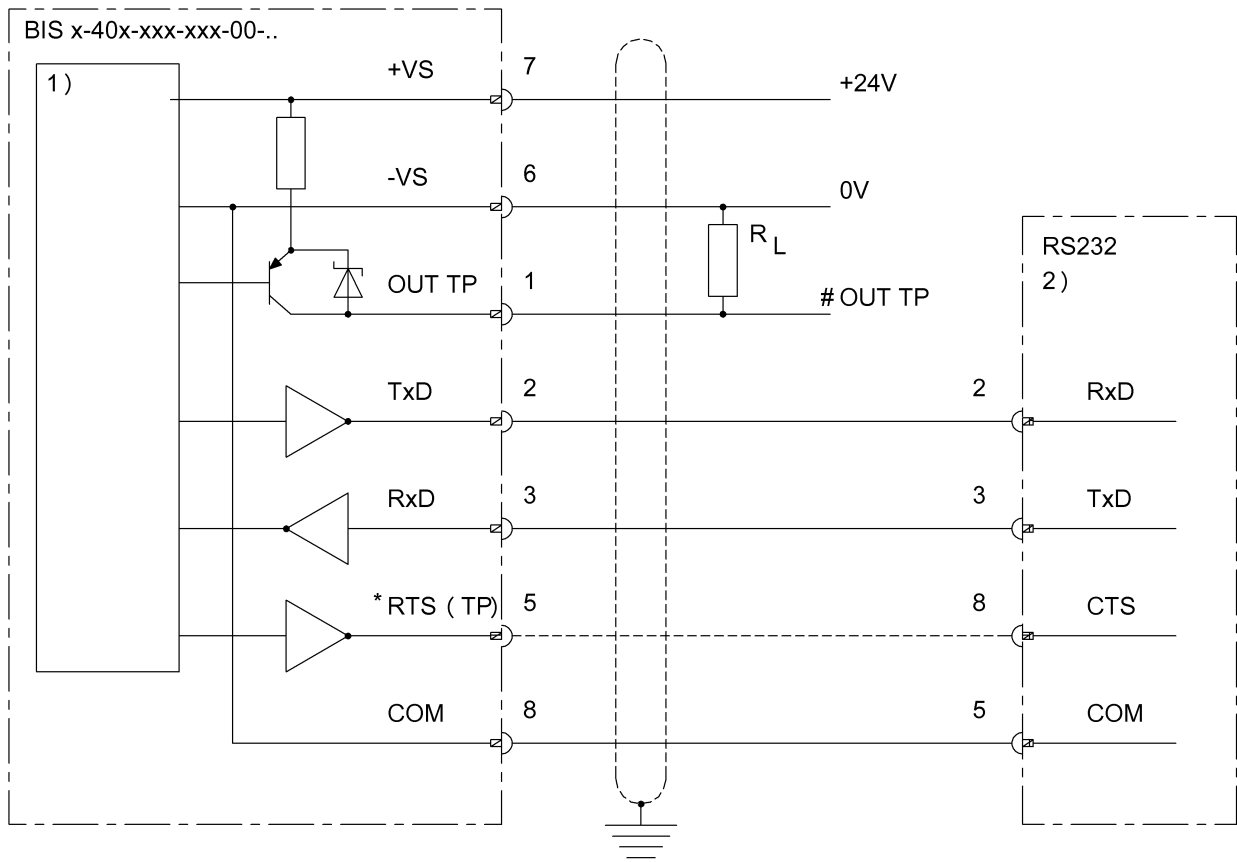
The product is maintenance-free.

## Connector Drawings



1) 視圖沿插接方向

Wiring Diagrams



- 1) 內部開關
- 2) 9 針接口

Help Views



**BIS M-451-\_\_**

	BIS M-152-03/A	BIS M-152-03/A	BIS M-153-02/A		
passende Datenträger Appropriate data carriers					
Freizone Datenträger in mm ( a ) Data carrier clear zone in mm	>200	>10	>240		
Freizone Datenträger in mm ( b ) Data carrier clear zone in mm	>200	>50	>480		
Freizone Datenträger in mm ( c ) Data carrier clear zone in mm	>50	>2	>50		
Schreibabstand in mm Write distance in mm	0-30	15-30	0-100		
Leseabstand in mm Read distance in mm	0-30	15-30	0-100		
Versatz in mm bei Abstand von	X Y	X Y	X Y		
Offset in mm at distance	0 ±35 ±20		±60 ±20		
	5 ±35 ±20		±60 ±20		
	10 ±35 ±20		±60 ±20		
	15 ±35 ±20	±35 ±15	±60 ±20		
	20 ±35 ±20	±35 ±15	±60 ±20		
	25 ±20 ±12	±28 ±15	±60 ±20		
	30 ±20 ±12	±28 ±15	±60 ±20		
	35		±60 ±20		
	40		±60 ±20		
	45		±60 ±20		
	50		±60 ±20		
	60		±60 ±20		
	70		±60 ±20		
	80		±60 ±20		
	90		±40 ±20		
	100		±40 ±20		

