

1) 探測頭 1, 2) 探測頭 2



Basic features

| | |
|----------|------------|
| EN 55011 | 組別 1, 等級 A |
| 功能原理 | 處理器 |
| 認證 | CE |
| | UKCA |
| | cULus |
| | WEEE |

Display/Operation

| | |
|----------------|-----------------|
| MOD/NET 狀態 | LED 紅色 / LED 綠色 |
| 代碼標籤 1 存在 / 運行 | LED 綠色 / LED 黃色 |
| 代碼標籤 2 存在 / 運行 | LED 綠色 / LED 黃色 |

Electrical connection

| | |
|------------------|---------------------------------|
| 接口埠 01, 插頭類型注意事項 | 用於所有備有 8 腳插頭的 M-3 |
| 接口插槽 | 探測頭 1 : 插口, 8-針 探測頭 2 : 插口, 8-針 |
| 接口 (COM 1) | X3 (DeviceNet IN) : 插頭, 5-針 |
| 接口 (COM 2) | X2 (DeviceNet OUT) : 插口, 5-針 |
| 接口 (保養) | X4: 插頭, 4-針 |
| 接口 (電壓供應 IN) | X1 (電壓供應 / 數位輸入端) : 插頭, 5-針 |

Electrical data

| | |
|----------------|-----------------|
| 24 V DC 時最大耗電量 | 400 mA |
| 24V 時的最大輸入電流 | 11 mA |
| 工作電壓 U_b | 19.2 - 28.8 VDC |
| 延遲時間, 典型 | 5 ms |
| 控制輸入端 | 1 (光耦合器已斷開) |
| 有功控制電壓 | 4 - 40 V |
| 無功控制電壓 | 1.5 - 40 V |
| 餘波, 最大 | 10 % |

HF (13.56 MHz)
BIS M-6023-025-050-03-ST13
訂購代碼: BIS00F1

BALLUFF

Environmental conditions

| | |
|---------------------|------------|
| EN 60068-2-27, 衝擊 | 是 |
| EN 60068-2-32, 自由落體 | 是 |
| EN 60068-2-6, 振動 | 是 |
| 持續衝擊作用 | 是 |
| 環境溫度 | 0...60 °C |
| 防護等級 | IP65, 含插接器 |

Interface

| | |
|----|---------------|
| 介面 | DeviceNet 電隔離 |
|----|---------------|

Remarks

在安裝時，應注意相應國家的技術標準和規定。

在額定條件下，數值不得另行規定。

附件不包含在供貨範圍內：用於連接在：X1 = BKS-S79-00 X2 = BKS-S98-00 X3 = BKS-S99-00 封蓋用於 X2 = 118735 終端電阻器用於 X2 = BKS-S98-R1

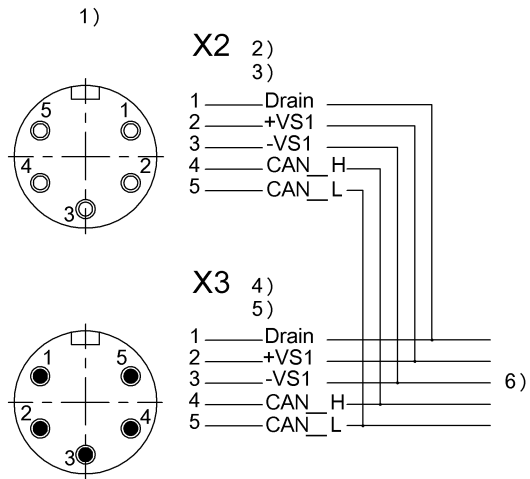
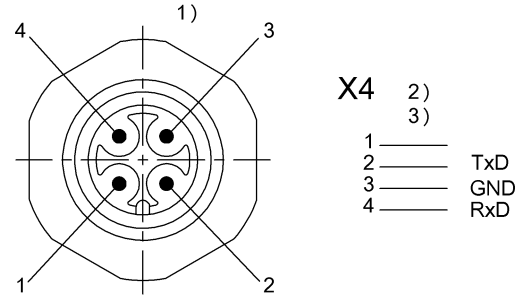
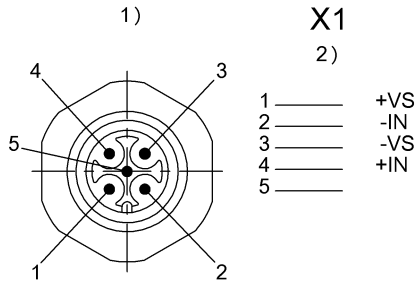
Material

| | |
|------|-------|
| 外殼材質 | 鋁, 壓鑄 |
| 材料 | 未定義 |

Mechanical data

| | |
|------|-------------------|
| 尺寸 | 100 x 60 x 160 mm |
| 應用重量 | 820.00 g |

Connector Drawings



Help Views

