

1) 探測頭 1, 2) 探測頭 2, 3) 擰緊力矩



Basic features

EN 55011	組別 1, 等級 A
功能原理	處理器
認證	CE UKCA cULus WEEE

Display/Operation

代碼標籤 1 存在 / 運行	LED 綠色 / LED 黃色
代碼標籤 2 存在 / 運行	LED 綠色 / LED 黃色
(BB) 運行準備就緒	LED 綠色

Electrical connection

接口埠 01, 插頭類型注意事項	用於所有備有 8 腳插頭的 M-3
接口插槽	X2 (IN/OUT) : 插頭, 8-針 探測頭 1 : 插口, 8-針 探測頭 2 : 插口, 8-針
接口 (COM 1)	X3 (RS232) : 插頭, 5-針, B-編碼
接口 (電壓供應 IN)	X1: 插頭, 5-針

Electrical data

24 V DC 時最大耗電量	400 mA
24V 時的最大輸入電流	11 mA
工作電壓 U_b	19.2 - 28.8 VDC
工作電壓, 輸出端 V_s	19.2 - 28.8 V DC
延遲時間, 典型	5 ms
控制輸入端	1 (光耦合器已斷開)
控制輸出端	4 (光耦合器已斷開) PNP
有功控制電壓	4 - 40 V
無功控制電壓	1.5 - 40 V
輸出電流, 最大	20 mA
輸出電阻 R_a	10.0 kOhm 對 -VS
餘波, 最大	10 %

HF (13.56 MHz)
 BIS M-6000-007-050-00-ST24
 訂購代碼: BIS00J0



Environmental conditions

EN 60068-2-27, 衝擊	是
EN 60068-2-32, 自由落體	是
EN 60068-2-6, 振動	是
持續衝擊作用	是
環境溫度	0...60 °C
防護等級	IP65, 含插接器

Functional safety

MTTF (40 °C)	75 a
--------------	------

Interface

介面	RS232
----	-------

Material

外殼材質	ABS
------	-----

Mechanical data

尺寸	90 x 45.5 x 150 mm
應用重量	375.00 g

Remarks

在安裝時，應注意相應國家的技術標準和規定。

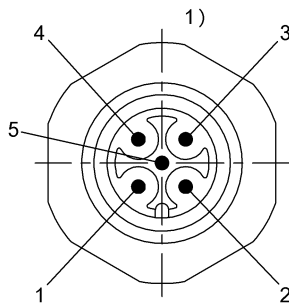
在額定條件下，數值不得另行規定。

附件不包含在供貨範圍內：用於連接在：X1 = BKS-S79-00 X2 = BKS-S115-00 X3 = BKS-S103-00

有關 MTTF 及 B10d 的更深入資訊，請參見 MTTF / B10d 認證

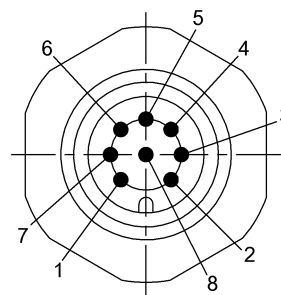
此處所提供的 MTTF / B10d 值並非本公司承諾必定達成的特性及 / 或使用壽命；這僅為經驗值，並不具備必須履行的約束力。這些數值並不會構成保固時效期限的延長或對其造成任何形式的影響。

Connector Drawings



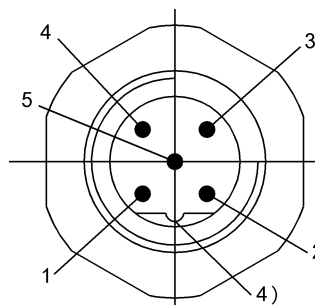
- X1**
 2)
 1 ——— +VS
 2 ———
 3 ——— -VS
 4 ———
 5 ———

- 1) 視圖沿插接方向
 2) 插頭, 5 針 / 功能



- X2**
 2)
 1 ——— OUT1
 2 ——— OUT2
 3 ——— OUT3
 4 ——— OUT4
 5 ——— -IN
 6 ——— +Vs
 7 ——— -Vs
 8 ——— +IN

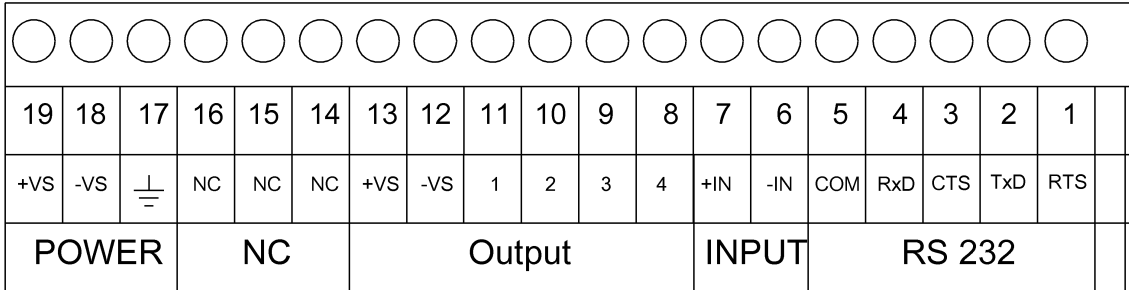
- 1) 視圖沿插接方向
 2) 插頭, 8 針 / 功能



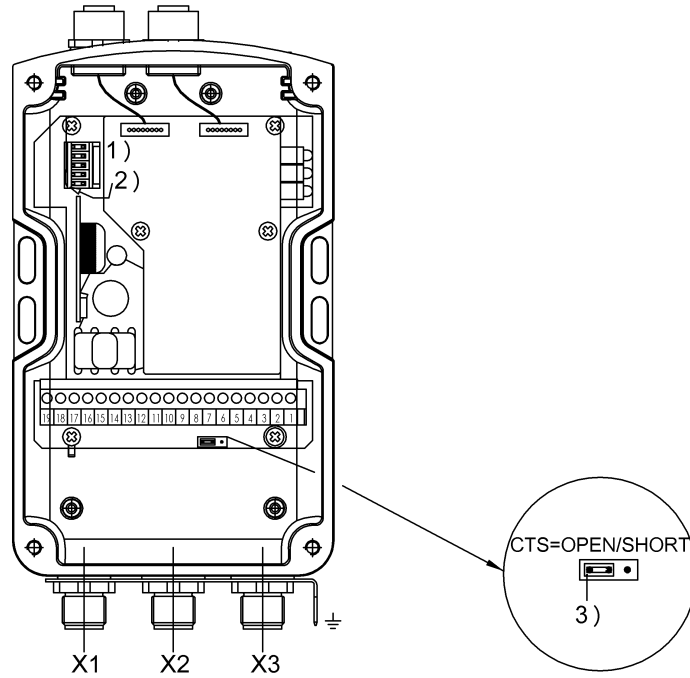
- X3**
 3)
 1 ——— RTS
 2 ——— TxD
 3 ——— COM
 4 ——— RxD
 5 ——— CTS

- 1) 視圖沿插接方向
 2) 串行接口 RS232
 3) 插頭, 5 針 / 功能
 4) 編碼 B

Wiring Diagrams



Help Views



- 1) 內部視圖
- 2) 配置模塊
- 3) 分路插頭