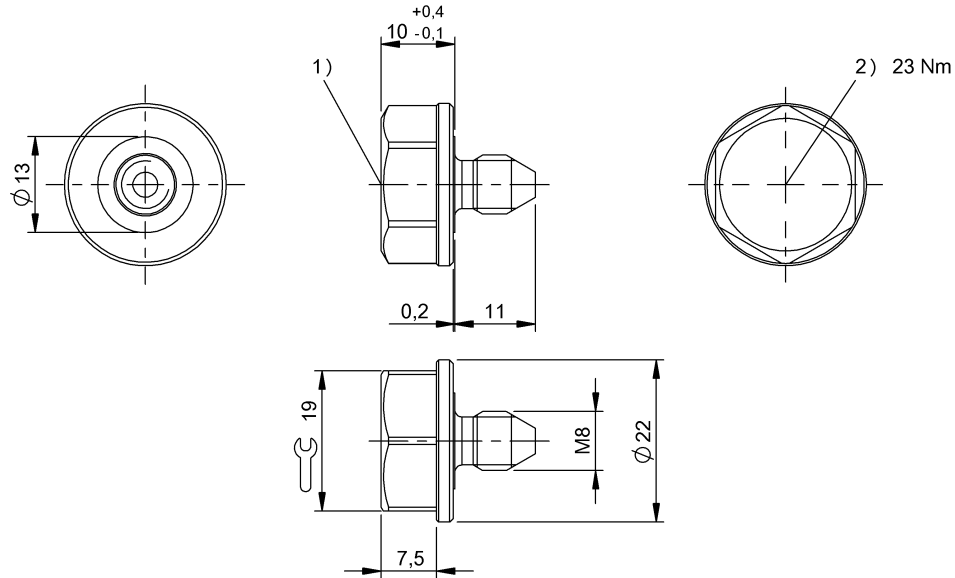


LF (70/455 kHz)
 BIS C-140-05/L-M8
 訂購代碼: BIS00J2

BALLUFF



1) 感應面, 2) 擰緊力矩



Basic features

EN 55011	組別 1, 等級 A
功能原理	數據載體
天線形狀	圓形
認證	CE UKCA cULus WEEE

Electrical data

存儲器組織	32 × 8 位元
程式編輯循環	最高 30 °C : 1 000 000 最高 70 °C : 500 000
程式編輯時間	對於 1x8 位元 : 0.3s 對於 32x8 位元 : 0.6s
讀取循環	無限
讀取時間	32x8 位元 : 0.19 s

Environmental conditions

EN 60068-2-27, 衝擊	是
EN 60068-2-32, 自由落體	是
EN 60068-2-6, 振動	是
倉儲溫度	-25...95 °C
持續衝擊作用	是
環境溫度	-25...70 °C
防護等級符合 DIN 40050	IP68 IPx9K

Functional Characteristics

使用者數據, 讀 / 寫	1023 Byte
記憶體類型	EEPROM

Material

外殼材質	鋼, PA 12, GF30, 塗層
表面保護, 外殼材料	塗層

Mechanical data

安裝	無金屬 (緩衝區) 在金屬上 鋼製齊平
尺寸	Ø 22 x 21 mm
應用重量	16.50 g

LF (70/455 kHz)

BIS C-140-05/L-M8

訂購代碼: BIS00J2

BALLUFF

Remarks

安裝螺栓前，應對螺紋進行潤滑。

在最後一面，只有 31x8 位可用。

時間規定包括數據檢查。

使用條件參見相應的讀寫頭。

在額定條件下，數值不得另行規定。

只能配合轉換器BIS C-901 或BIS C-6xx，以及與之相適應的讀寫頭使用。

我們建議在數據載體螺絲上的乾燥處略微上油，並置於室溫下存放。