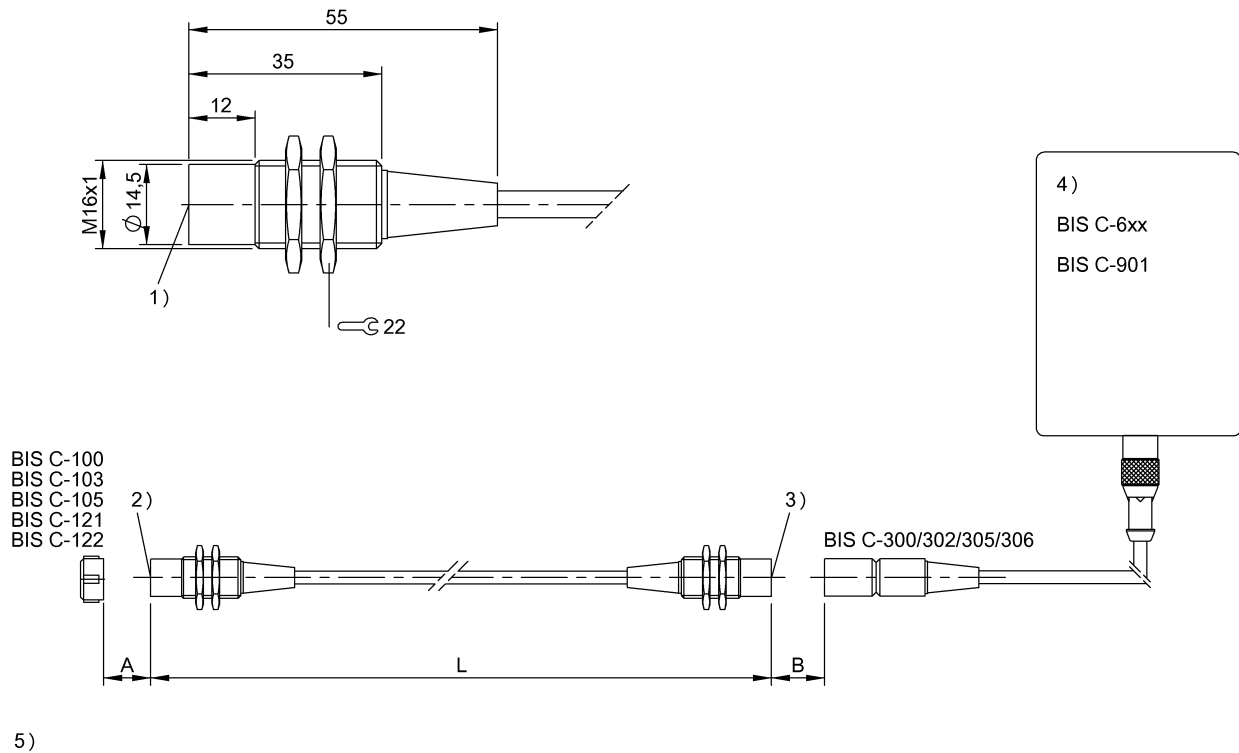


LF (70/455 kHz)

BIS C-380-06/06-00,3

訂購代碼: BIS00JH

BALLUFF



1) 感應面, 2) 感應面, 數據載體, 3) 感應面, 讀寫頭, 4) 分析單元, 不帶轉換器, 5) 參見註釋



Basic features

EN 55011	組別 1, 等級 A
功能原理	數據耦合器
天線形狀	圓形
認證	CE UKCA WEEE

Electrical connection

導線長度 L	0.3 m
連接方式	無線, 0.30 m, PU
電纜直徑 D	4.80 mm
電纜, 最小彎曲半徑, 固定鋪設	3 x D
電纜, 最小彎曲半徑, 彈性鋪設	3 x D

Environmental conditions

EN 60068-2-27, 衝擊	是
EN 60068-2-32, 自由落體	是
EN 60068-2-6, 振動	是
倉儲溫度	-20...85 °C
持續衝擊作用	是
環境溫度	0...70 °C
防護等級	IP67
電纜溫度, 固定鋪設	-40...70 °C

Functional safety

MTTF (40 °C)	16987 a
--------------	---------

Material

外層材料	PU
外殼材質	黃銅, 黃銅鍍銀螺母, 鍍銀
表面保護, 外殼材料	鍍銀

LF (70/455 kHz)
BIS C-380-06/06-00,3
訂購代碼: BIS00JH

BALLUFF

Mechanical data

安裝	無金屬 (緩衝區) 在金屬上 鋼製齊平	尺寸 應用重量 結構 2 結構尺寸	Ø 16 x 35 mm 100.00 g M16x1 M16x1
----	---------------------------	----------------------------	--

Remarks

5) 注意：標識「R/W-Head」必須指向 S/L-Kopf BIS C-30x，參見電纜印刷字符。纜上不帶標識的感應面必須指向數據載體。
使用專為安裝而附帶的螺母。
只能配合轉換器 BIS C-901 或 BIS C-6xx，以及與之相適應的讀寫頭使用。
在額定條件下，數值不得另行規定。
使用條件參見相應的讀寫頭。
有關 MTTF 及 B10d 的更深入資訊，請參見 MTTF / B10d 認證

此處所提供的 MTTF / B10d 值並非本公司承諾必定達成的特性及 / 或使用壽命；這僅為經驗值，並不具備必須履行的約束力。這些數值並不會構成保固時效期限的延長或對其造成任何形式的影響。

Technical Drawings

