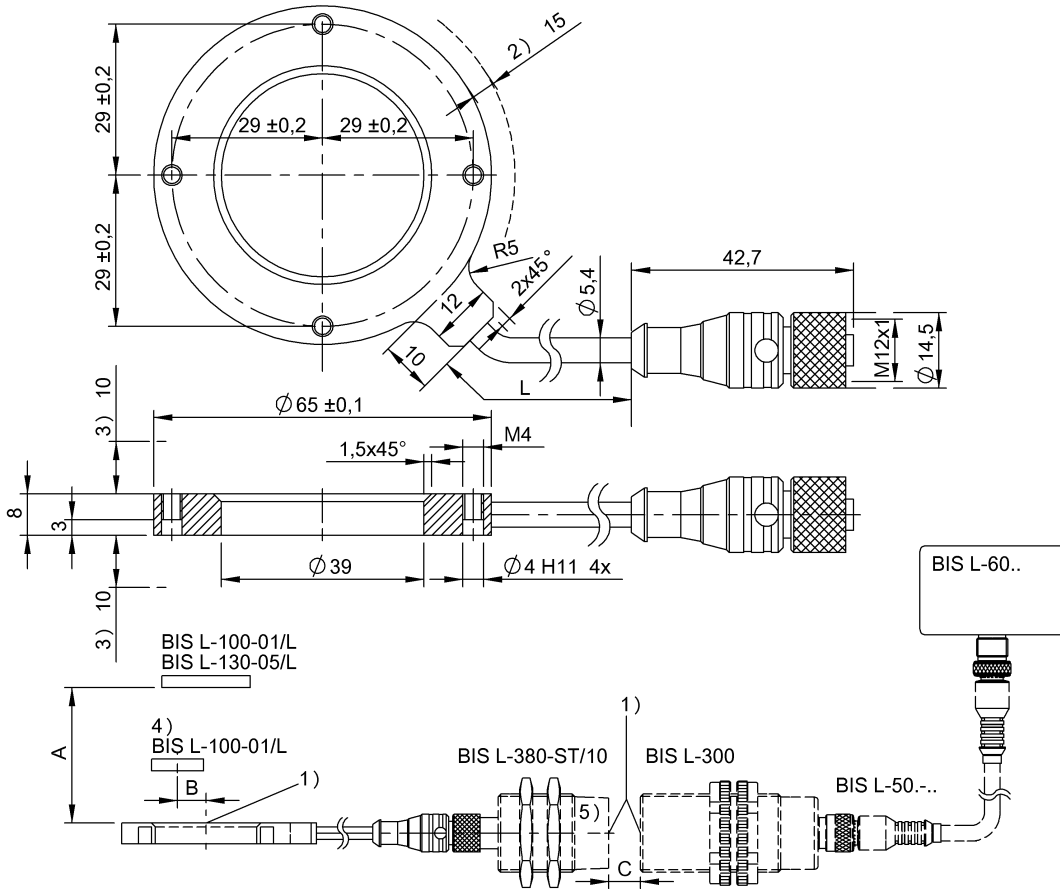


LF (125 kHz)  
 BIS L-380-SA1/BU-PU1-00,5  
 訂購代碼: BIS00K0

**BALLUFF**



1) 感應面, 2) 緩衝區, 環繞, 3) 緩衝區, 4) 軸向偏移僅適用於, 5) 至讀寫頭



### Basic features

功能原理	數據耦合器
天線形狀	圓形
認證	CE UKCA cULus WEEE

### Electrical connection

導線長度 L	0.5 m, 拖鏈相配
接口	M12x1-插口, 4-針, A-編碼
連接方式	0.50 m, PU
電纜直徑 D	5.40 mm
電纜, 最小彎曲半徑, 固定鋪設	5 x D
電纜, 最小彎曲半徑, 彈性鋪設	10 x D
電纜, 最小彎曲圓弧	2 百萬

### Environmental conditions

EN 60068-2-27, 衝擊	是
EN 60068-2-32, 自由落體	是
EN 60068-2-6, 振動	是
倉儲溫度	0...60 °C
持續衝擊作用	是
環境溫度	0...60 °C
防護等級	IP67
電纜溫度, 固定鋪設	-50...80 °C
電纜溫度, 拖鏈	-25...60 °C

### Material

外層材料	PU
外殼材質	POM, GF25

### Mechanical data

安裝	無金屬 (緩衝區)
尺寸	∅ 65 mm x 0.5 m
應用重量	57.00 g

LF (125 kHz)  
BIS L-380-SA1/BU-PU1-00,5  
訂購代碼: BIS00K0

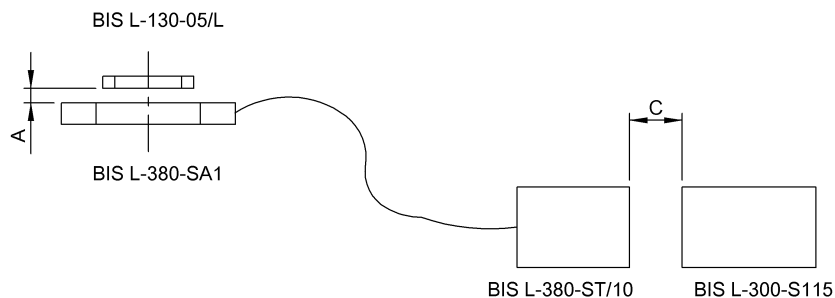
**BALLUFF**

#### Remarks

---

在首次裝備時，讀取頭 BIS L-380-ST/10 的數據耦合器已同時訂購。最大電纜長度 0.5m。電纜不可變。  
在額定條件下，數值不得另行規定。  
只能配合處理器 BIS L-60xx，讀寫頭 BIS L-300-S115，電纜 BIS L-50 和連接讀取頭 BIS L-380-ST/10 的數據耦合器使用。  
訂貨名稱，帶拖鏈相配的電纜：BIS L-380-SA1 / BU-PU1-00.5 ; L=0.5+0.03m  
如安裝在金屬件內：注意緩衝區。

Help Views



- 1) RVI
- 2) BIS L-130-05/L
- 3) BIS L-380-SA1... +BIS L-380-ST/10
- 4) BIS L-300-S115

5) A	5) C
6) $\pm 1\text{mm}$	6) $\pm 2\text{mm}$
8 mm	0 mm
5 mm	5 mm

- 1) 噴油嘴
- 2) 數據載體
- 3) 耦合器
- 4) 讀取頭
- 5) 距離
- 6) 在中心偏移的情況下

- 1) Isuzu
- 2) BIS L-130-05/L
- 3) BIS L-380-SA1-... +BIS L-380-ST/10
- 4) BIS L-300-S115

5) A 6) $\pm 1\text{mm}$	5) C 6) $\pm 2\text{mm}$
11 mm	0 mm
6,5 mm	5 mm

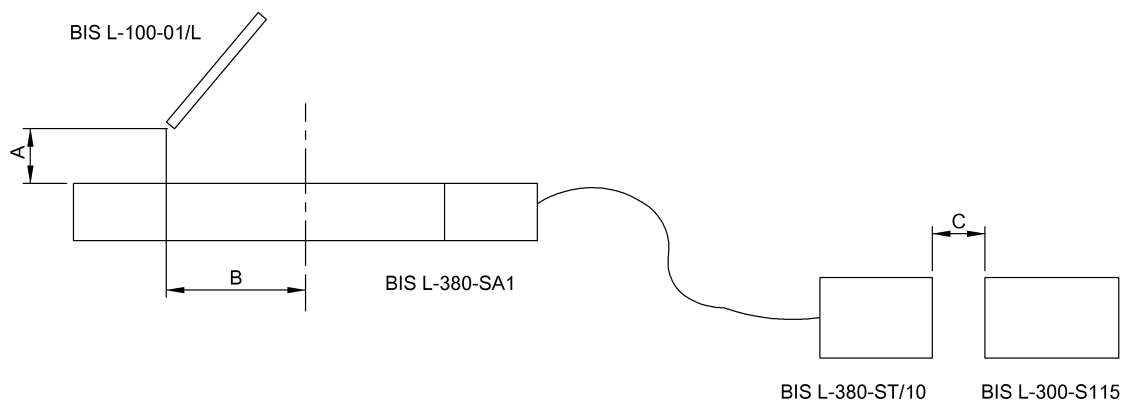
- 
- 1) EEA 007
  - 2) BIS L-130-05/L
  - 3) BIS L-380-SA1-... +BIS L-380-ST/10
  - 4) BIS L-300-S115

5) A 6) $\pm 1\text{mm}$	5) C 6) $\pm 2\text{mm}$
11 mm	0 mm
6,5 mm	5 mm

- 1) 噴油嘴
- 2) 數據載體
- 3) 耦合器
- 4) 讀取頭
- 5) 距離
- 6) 在中心偏移的情況下

LF (125 kHz)  
 BIS L-380-SA1/BU-PU1-00,5  
 訂購代碼: BIS00K0

**BALLUFF**



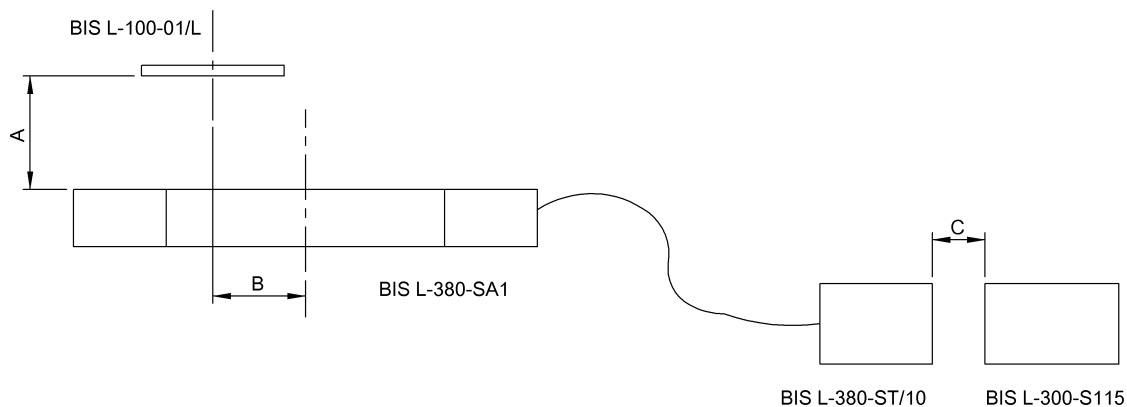
- 1) IVECO
- 2) BIS L-100-01/L
- 3) BIS L-380-SA1-.. +BIS L-380-ST/10
- 4) BIS L-300-S115

5) A	5) C
6) max.18mm	7) ±2mm
8 mm	0 mm
5 mm	5 mm

- 1) 磁性插頭
- 2) 數據載體
- 3) 耦合器
- 4) 讀取頭
- 5) 距離
- 6) 在出現偏移時為 B
- 7) 在中心偏移的情況下

LF (125 kHz)  
 BIS L-380-SA1/BU-PU1-00,5  
 訂購代碼: BIS00K0

**BALLUFF**



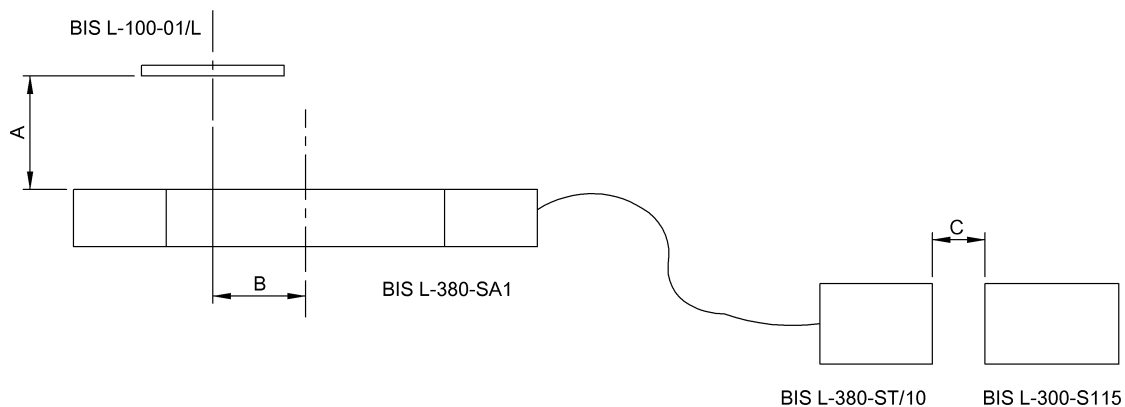
- 1) ISUZU
- 2) BIS L-100-01/L
- 3) BIS L-380-SA1-.. +BIS L-380-ST/10
- 4) BIS L-300-S115

5) A	5) C
6) max.10mm	7) $\pm 2$ mm
12 mm	0 mm
9 mm	5 mm

- 1) 磁性插頭
- 2) 數據載體
- 3) 耦合器
- 4) 讀取頭
- 5) 距離
- 6) 在出現偏移時為 B
- 7) 在中心偏移的情況下

LF (125 kHz)  
 BIS L-380-SA1/BU-PU1-00,5  
 訂購代碼: BIS00K0

**BALLUFF**



- 1) RVI
- 2) BIS L-100-01/L
- 3) BIS L-380-SA1-.. +BIS L-380-ST/10
- 4) BIS L-300-S115

5) A	5) C
6) max.10mm	7) ±2mm
12 mm	0 mm
9 mm	5 mm

- 1) 磁性插頭
- 2) 數據載體
- 3) 耦合器
- 4) 讀取頭
- 5) 距離
- 6) 在出現偏移時為 B
- 7) 在中心偏移的情況下