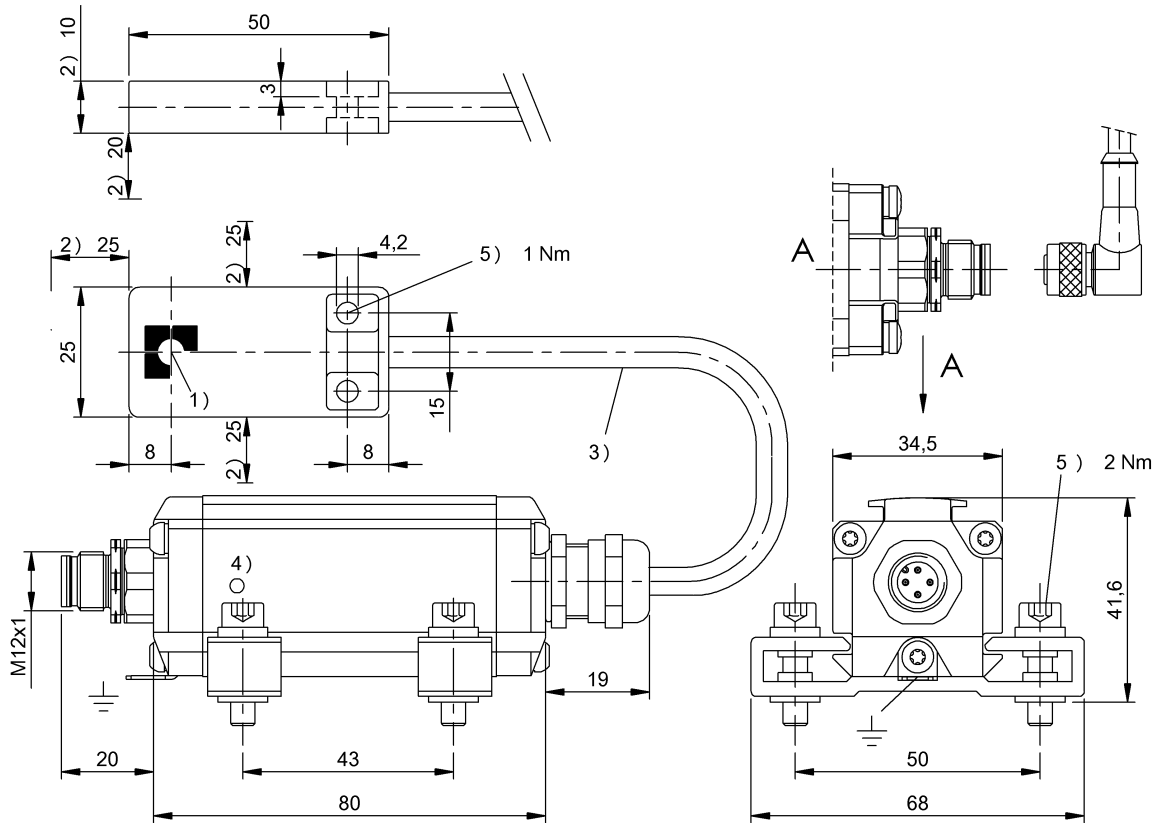


HF (13.56 MHz)

BIS M-402-045-004-07-S4

訂購代碼: BIS00M1

# BALLUFF



1) 感應面, 2) 緩衝區, 3) 導線長度參見文本, 4) LED 功能顯示, 5) 擰緊力矩



## Basic features

EN 55022	Gr. 1, Cl. A
功能原理	讀寫器
天線形狀	圓形
認證	CE UKCA cULus WEEE MIC FCC IC (Radio) KC NBTC IMDA

## Electrical connection

導線長度 L	0.5 m
接口	M12x1 插頭, 4 針, A 編碼
連接方式	插接器, 0.50 m, PU
電纜直徑 D	5.40 mm
電纜, 最小彎曲半徑, 固定鋪設	5 x D
電纜, 最小彎曲半徑, 彈性鋪設	10 x D
電纜, 最小彎曲圓弧	2 百萬

## Electrical data

24 V DC 時最大耗電量	150 mA
傳輸率	COM2 (38.4 kBaud)
工作電壓 $U_b$	18 - 30 VDC 僅支援 LPS / 2 級
餘波, 最大	1.3 Vss

## Display/Operation

IO-Link 啟動	LED 綠色, 閃爍
電源 (AN)	LED 綠色

HF (13.56 MHz)  
**BIS M-402-045-004-07-S4**  
**訂購代碼: BIS00M1**



**Environmental conditions**

Area of operation	Indoor
EN 60068-2-27, 衝擊	是
EN 60068-2-32, 自由落體	是
EN 60068-2-6, 振動	是
倉儲溫度	-20...85 °C
受污程度	2
持續衝擊作用	是
最大高度位置	2000 m
環境溫度	0...70 °C
相對空氣濕度	0 - 90 %, 不凝結
防護等級	IP67
電纜溫度, 固定鋪設	-50...80 °C
電纜溫度, 拖鏈	-25...60 °C

**IO-Link**

IO-Link 設定檔 IDs	N/A
-----------------	-----

**Interface**

介面	IO-Link 1.1
過程數據 IN	10 Byte

**Material**

外層材料	PU
外殼材質	ABS, GF16, 鋁界面

**Mechanical data**

安裝	無金屬 (緩衝區)
尺寸	25 x 10 x 50 mm
應用重量	238.00 g

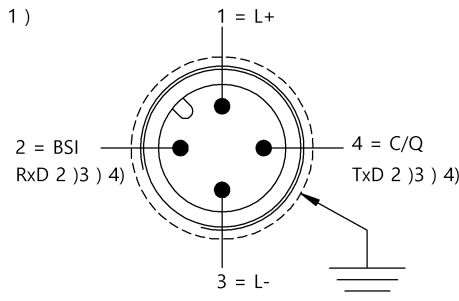
**Functional Characteristics**

支援的數據載體類型	DIN ISO 14443 DIN ISO 15693
-----------	--------------------------------

**Remarks**

安裝時應使用附帶的固定夾。  
 如安裝在金屬件內：注意緩衝區。  
 附件單獨訂購。  
 在額定條件下，數值不得另行規定。  
 在安裝時，應注意相應國家的技術標準和規定。  
 This device is intended to be supplied by a UL-listed or CSA-certified power supply unit with "Class 2" or LPS power source.  
 The devices must be installed permanently.  
 1. Determine a suitable mounting position.  
 2. Fasten the device with suitable mounting material.  
 The device can be cleaned with a slightly damp cloth.  
 Regularly check the function of the device and all associated components through visual and functional tests.  
 - Shut down the device in the event of malfunctions.  
 - Secure the system against unauthorized use.  
 - Check fastening and tighten if necessary.  
 The product is maintenance-free.

**Connector Drawings**



HF (13.56 MHz)  
BIS M-402-045-004-07-S4  
訂購代碼: BIS00M1

**BALLUFF**

Help Views



**BIS M-402-xxx-004-**

	BIS M-143-02/A- xx				
passende Datenträger Appropriate data carriers					
Abstand Datenträger zu Metall in mm ( <b>a</b> ) Data carrier distance to metal in mm	>0				
Freizone Datenträger in mm ( <b>b</b> ) Data carrier clear zone in mm	>100				
Schreibabstand in mm Write distance in mm	0-9				
Leseabstand in mm Read distance in mm	0-9				
Versatz in mm bei Abstand von	0 ±6				
	5 ±6				
	7 ±6				
	9 ±4				
Offset in mm at distance	12				
	16				
	18				
	20				
	22				
	25				
	30				
	32				
	35				
	40				
	43				
	45				
	50				
	52				
	60				
	65				
	70				

