

1) 探測頭 1, 2) 探測頭 2, 3) 擰緊力矩



Basic features

EN 55011	組別 1, 等級 A
功能原理	處理器
認證	CE UKCA cULus WEEE

Display/Operation

代碼標籤 1 存在 / 運行	LED 綠色 / LED 黃色
代碼標籤 2 存在 / 運行	LED 綠色 / LED 黃色
(BB) 運行準備就緒	LED 綠色

Electrical connection

接口埠 01, 插頭類型注意事項	用於所有備有 8 腳插頭的 M-3
接口插槽	探測頭 1: 插口, 8-針 探測頭 2: 插口, 8-針
接口 (COM 1)	X2 (RS232): 插頭, 4-針
接口 (電壓供應 IN)	X1 (電壓供應 / 數位輸入端): 插頭, 5-針

Electrical data

24 V DC 時最大耗電量	400 mA
24V 時的最大輸入電流	11 mA
工作電壓 U_b	19.2 - 28.8 VDC
延遲時間, 典型	5 ms
控制輸入端	1 (光耦合器已斷開)
有功控制電壓	4 - 40 V
無功控制電壓	1.5 - 40 V
餘波, 最大	10 %

Environmental conditions

EN 60068-2-27, 衝擊	是
EN 60068-2-32, 自由落體	是
EN 60068-2-6, 振動	是
持續衝擊作用	是
環境溫度	0...60 °C
防護等級	IP65, 含插接器

Interface

介面	RS232
----	-------

Material

外觀材質 ABS

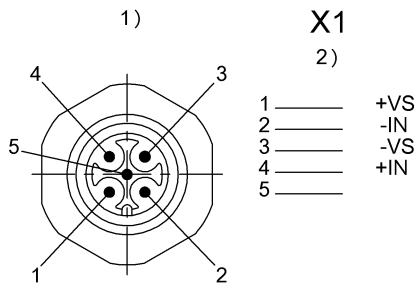
Mechanical data

尺寸 90 x 45.5 x 150 mm
 應用重量 345.00 g

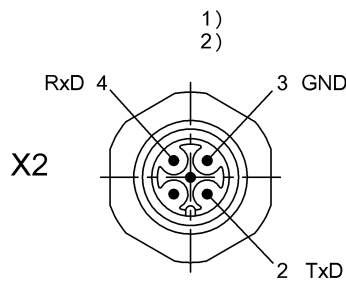
Remarks

附件不包含在供貨範圍內：接口電纜 BIS C-522-PVC-02，用於 X2 插接器 BKS-S79-00，用於 X1
 在安裝時，應注意相應國家的技術標準和規定。
 在額定條件下，數值不得另行規定。

Connector Drawings



- 1) 視圖沿插接方向
- 2) 插頭, 5 針 / 功能

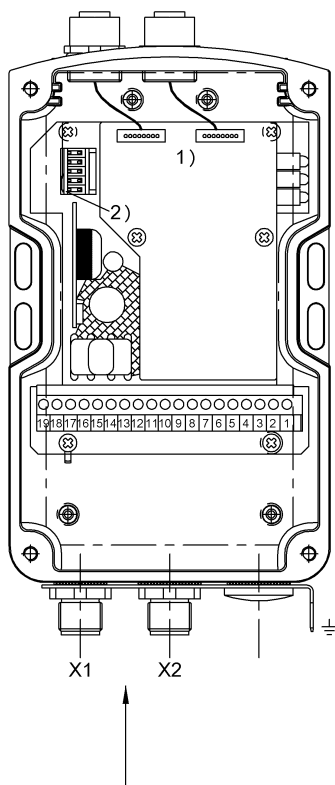


- 1) 視圖沿插接方向
- 2) 服務接口 RS232

Wiring Diagrams

19	18	17	16	15	14	13	12	11	10	9	8	7	6	5	4	3	2	1		
+VS	-VS	⏏	TxD	RxD	GND	NC	NC	NC	NC	NC	NC	+IN	-IN	NC	NC	NC	NC	NC		
POWER			RS232									INPUT								

Help Views



- 1) 內部視圖
- 2) 配置模塊