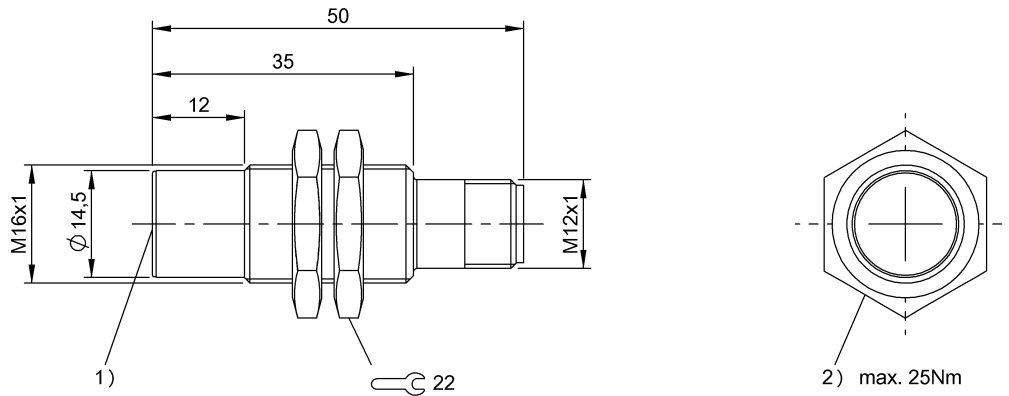


LF (70/455 kHz)
 BIS C-306/10-S4
 訂購代碼: BIS00N3

BALLUFF



1) 感應面, 2) 擰緊力矩



Basic features

EN 55011	組別 1, 等級 A
功能原理	讀寫頭
天線形狀	圓形
認證	CE UKCA cULus WEEE

Environmental conditions

EN 60068-2-27, 衝擊	是
EN 60068-2-32, 自由落體	是
EN 60068-2-6, 振動	是
倉儲溫度	-20...85 °C
持續衝擊作用	是
環境溫度	0...70 °C
防護等級	IP67

Remarks

在首次裝備時, 需同時訂購電纜, 例如: BIS C-505-PU1-10 BIS C-505-PU-10 BIS C-506-PU1-10 BIS C-506-PU-10 BIS C-517-PVC-10 BIS C-518-PVC-10
 注意: 當導線長度為 10 m 時, 讀寫距離將縮短 10 %
 使用專為安裝而附帶的螺母。
 時間規定包括數據檢查。
 在額定條件下, 數值不得另行規定。
 規定的相對速度針對第一面最初四個位元的讀寫。
 只能配合轉換器 BIS C-901 或 BIS C-6xx 使用

Material

外殼材質	黃銅, 黃銅鍍銀螺母, 鍍銀
表面保護, 外殼材料	鍍銀

Mechanical data

安裝	無金屬 (緩衝區) 在金屬上 鋼製齊平
尺寸	Ø 16 x 50 mm
應用重量	25.00 g
結構尺寸	M16x1

LF (70/455 kHz)

BIS C-306/10-S4

訂購代碼: BIS00N3

BALLUFF

Help Views

BIS C-306-__



passende Datenträger
 Appropriate data carriers
statischer Betrieb

Static mode

Schreibabstand in mm
 Write distance in mm

0-3

Leseabstand in mm
 Read distance in mm

0,7

Versatz in mm
 bei Abstand von

- 1 ±2,5
- 2 ±2,5
- 3 ±1,5
- 4
- 5
- 6
- 7

Offset in mm
 at distance

- 10
- 15
- 20
- 35
- 42
- 60