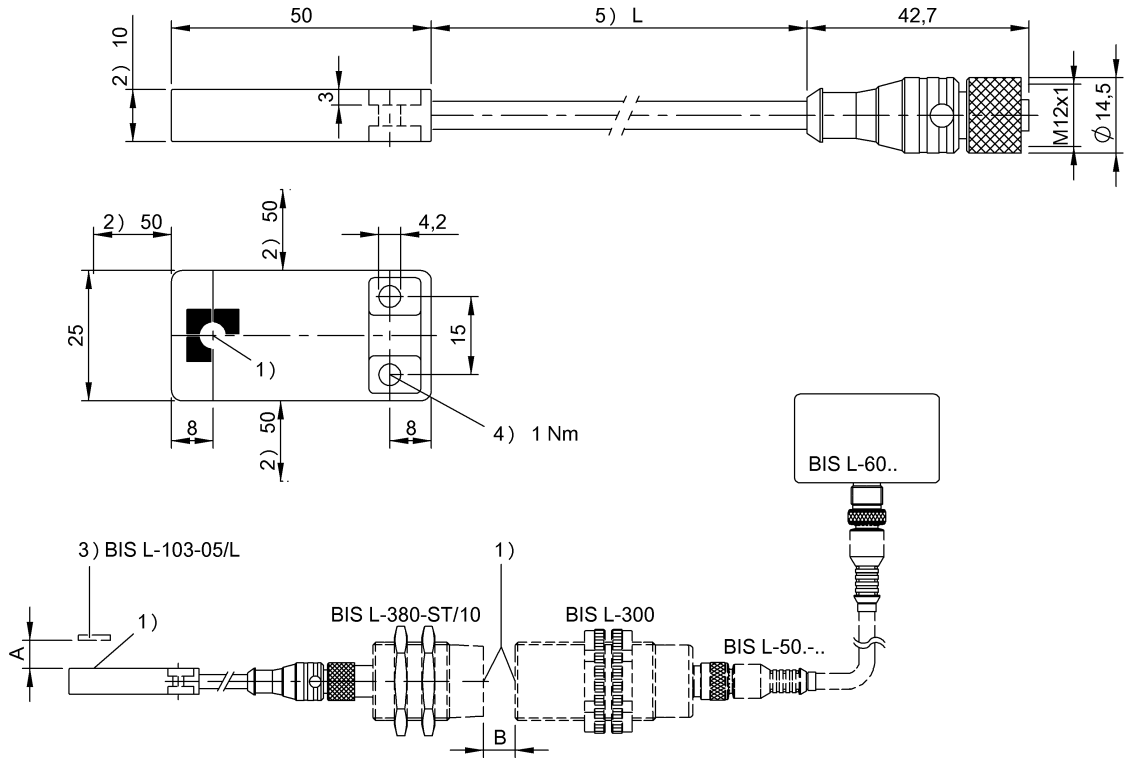


LF (125 kHz)  
 BIS L-380-22/BU-PU1-00,15  
 訂購代碼: BIS00NP

**BALLUFF**



1) 感應面, 2) 緩衝區, 3) 數據載體, 4) 擰緊力矩, 5) 導線長度參見文本



### Basic features

功能原理	數據耦合器
天線形狀	圓形
認證	CE UKCA cULus WEEE

### Electrical connection

導線長度 L	0.15 m, 拖鏈相配
接口	M12x1-插口, 4-針, A-編碼
連接方式	0.15 m, PU
電纜直徑 D	5.40 mm
電纜, 最小彎曲半徑, 固定鋪設	5 x D
電纜, 最小彎曲半徑, 彈性鋪設	10 x D
電纜, 最小彎曲圓弧	2 百萬

### Environmental conditions

EN 60068-2-27, 衝擊	是
EN 60068-2-32, 自由落體	是
EN 60068-2-6, 振動	是
倉儲溫度	-20...85 °C
持續衝擊作用	是
環境溫度	0...70 °C
防護等級	IP67
電纜溫度, 固定鋪設	-50...80 °C
電纜溫度, 拖鏈	-25...60 °C

### Material

外層材料	PU
外殼材質	ABS, GF16

### Mechanical data

安裝	無金屬 (緩衝區)
尺寸	25 x 10 x 50 mm
應用重量	57.00 g

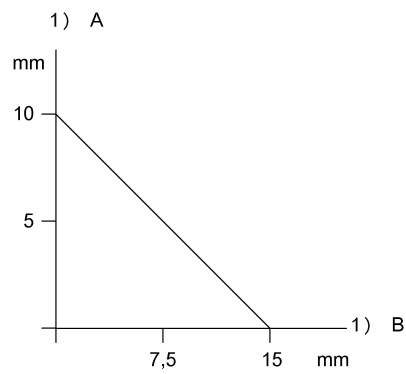
LF (125 kHz)  
BIS L-380-22/BU-PU1-00,15  
訂購代碼: BIS00NP

**BALLUFF**

### Remarks

只能配合處理器 BIS L-60xx, 讀寫頭 BIS L-300-S115, 電纜 BIS L-50 和連接讀取頭 BIS L-380-ST/10 的數據耦合器使用。  
在首次裝備時, 讀取頭 BIS L-380-ST/10 的數據耦合器已同時訂購。最大電纜長度 0.5m。電纜不可變。  
在額定條件下, 數值不得另行規定。  
如安裝在金屬件內: 注意緩衝區。

### Technical Drawings



1) 距離