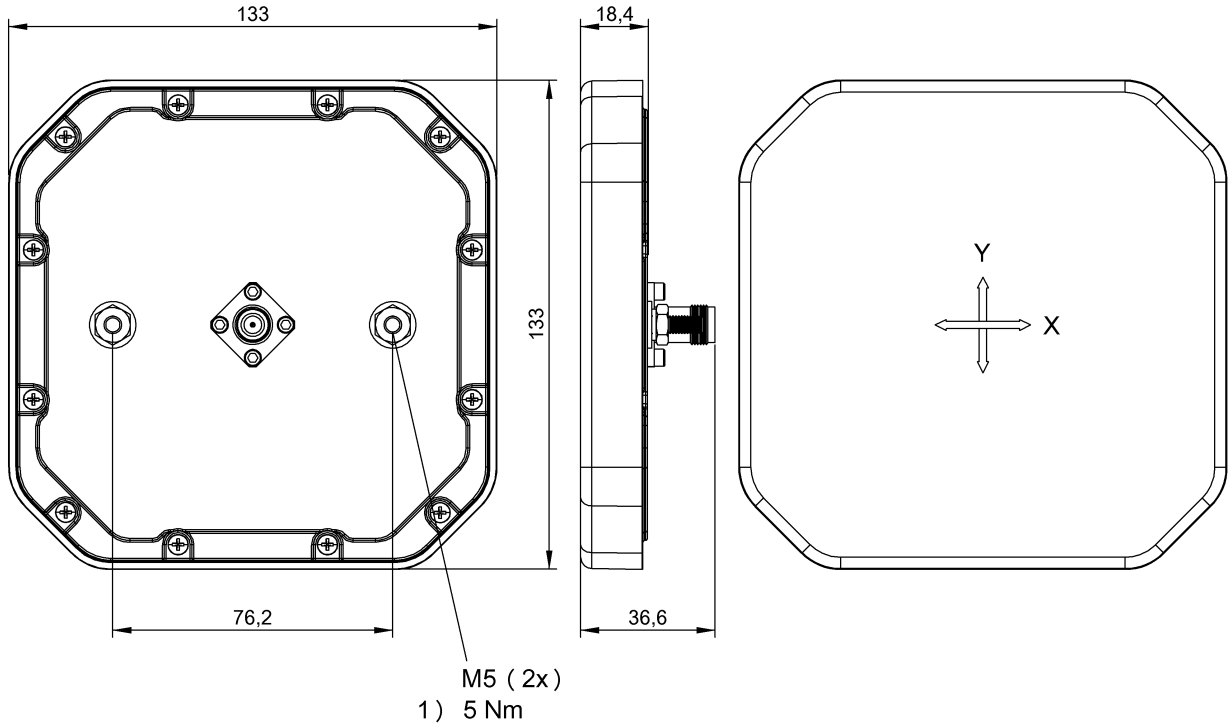


UHF (860 - 960 MHz)
 BIS U-301-C0-TNCB
 訂購代碼: BIS00P0

BALLUFF



1) 擰緊力矩

Basic features

功能原理	天線
天線形狀	修補

Electrical connection

接口插槽	TNC-插口
------	--------

Electrical data

VSWR (立軸比)	≤ 1.5:1
偏振	環形
允許的輻射功率	ETSI EN 302208 ≤ 1.0 W ERP
向前 / 返回比	≥ 8 dB
天線增益	5.5 dBic
天線阻抗	50 Ohm
工作頻率	865 - 868 MHz

Remarks

在安裝時，應注意相應國家的技術標準和規定。
 在額定條件下，數值不得另行規定。

Environmental conditions

EN 60068-2-27, 衝擊	是
EN 60068-2-6, 振動	是
倉儲溫度	-40...85 °C
持續衝擊作用	是
環境溫度	-30...70 °C
防護等級	IP67, 含插接器

Material

外殼材質	PC
------	----

Mechanical data

尺寸	133 x 18.4 x 133 mm
應用重量	365.00 g

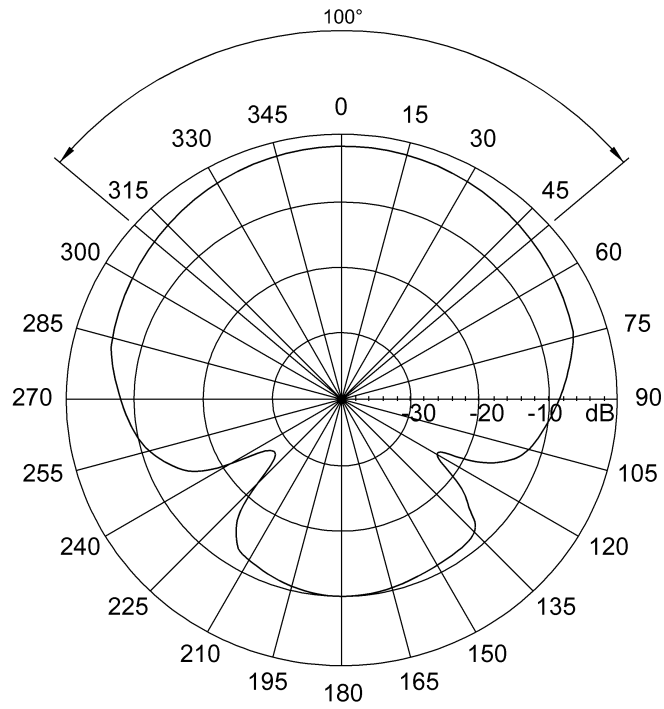
Range/Distance

最小開啟角度	100° x 100°
軸比	≤ 2 dB

UHF (860 - 960 MHz)
BIS U-301-C0-TNCB
訂購代碼: BIS00P0

BALLUFF

Technical Drawings



1) 865 MHz

1) 輻射圖 X+Y