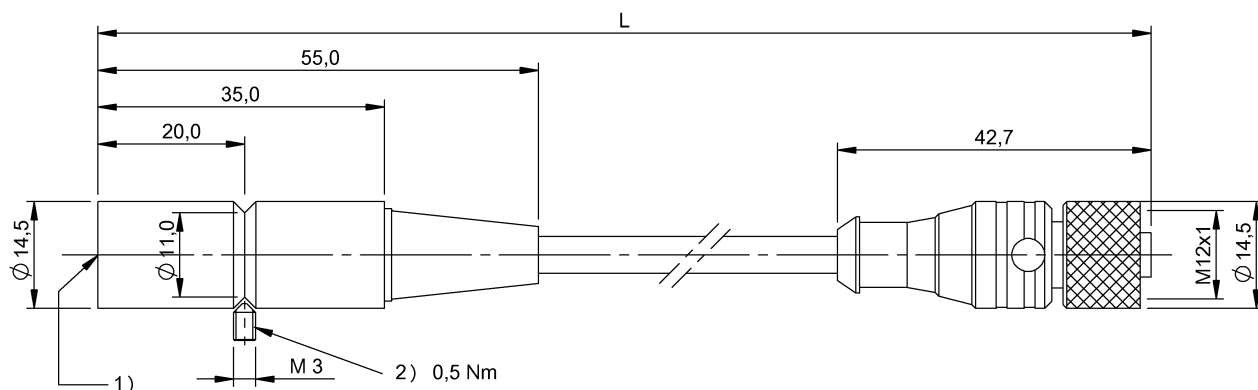


LF (70/455 kHz)
 BIS C-300-PU1-01
 訂購代碼: BIS00P5

BALLUFF



1) 感應面, 2) 擰緊力矩



Basic features

EN 55011	組別 1, 等級 A
功能原理	讀寫頭
天線形狀	圓形
認證	CE UKCA cULus WEEE

Electrical connection

導線長度 L	1 m, 拖鏈相配
接口	M12x1-插口
連接方式	1.00 m, PU
電纜直徑 D	5.40 mm
電纜, 最小彎曲半徑, 固定鋪設	5 x D
電纜, 最小彎曲半徑, 彈性鋪設	10 x D
電纜, 最小彎曲圓弧	2 百萬

Environmental conditions

EN 60068-2-27, 衝擊	是
EN 60068-2-32, 自由落體	是
EN 60068-2-6, 振動	是
倉儲溫度	-20...85 °C
持續衝擊作用	是
環境溫度	0...70 °C
防護等級	IP67
電纜溫度, 固定鋪設	-50...80 °C
電纜溫度, 拖鏈	-25...60 °C

Material

外層材料	PU
外殼材質	黃銅, 鍍鎳
表面保護, 外殼材料	鍍鎳

Mechanical data

安裝	無金屬 (緩衝區) 在金屬上 鋼製齊平
尺寸	Ø 14.5 x 35 mm
應用重量	210.00 g

Remarks

在額定條件下, 數值不得另行規定。
 只能配合轉換器 BIS C-901 或 BIS C-6xx 使用

LF (70/455 kHz)
BIS C-300-PU1-01
訂購代碼: BIS00P5

BALLUFF

Help Views

BIS C-300-__



passende Datenträger
 Appropriate data carriers
statischer Betrieb

Static mode

Schreibabstand in mm
 Write distance in mm

0-3

Leseabstand in mm
 Read distance in mm

0-3

Versatz in mm
 bei Abstand von

0,7

1

2

3

4

5

6

7

10

15

20

36

42

60

Offset in mm
 at distance

$\pm 2,5$

$\pm 2,5$

$\pm 1,5$