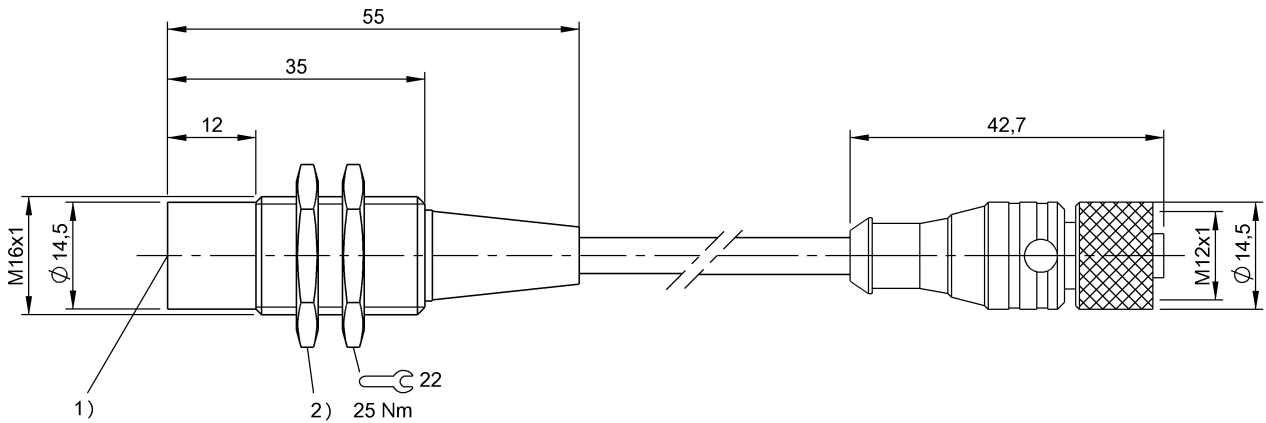


LF (70/455 kHz)  
 BIS C-306-PU1-01  
 訂購代碼: BIS00PC

**BALLUFF**



1) 感應面, 2) 擰緊力矩



### Basic features

EN 55011	組別 1, 等級 A
功能原理	讀寫頭
天線形狀	圓形
認證	CE UKCA cULus WEEE

### Electrical connection

導線長度 L	1 m, 拖鏈相配
接口	M12x1-插口
連接方式	1.00 m, PU
電纜直徑 D	5.40 mm
電纜, 最小彎曲半徑, 固定鋪設	5 x D
電纜, 最小彎曲半徑, 彈性鋪設	10 x D
電纜, 最小彎曲圓弧	2 百萬

### Environmental conditions

EN 60068-2-27, 衝擊	是
EN 60068-2-32, 自由落體	是
EN 60068-2-6, 振動	是
倉儲溫度	-20...85 °C
持續衝擊作用	是
環境溫度	0...70 °C
防護等級	IP67
電纜溫度, 固定鋪設	-50...80 °C
電纜溫度, 拖鏈	-25...60 °C

### Material

外層材料	PU
外殼材質	黃銅, 鍍鎳
表面保護, 外殼材料	鍍鎳

### Mechanical data

安裝	無金屬 (緩衝區) 在金屬上 鋼製齊平
尺寸	Ø 16 x 35 mm
應用重量	200.00 g
結構尺寸	M16x1

### Remarks

在額定條件下, 數值不得另行規定。  
 只能配合轉換器 BIS C-901 或 BIS C-6xx 使用

LF (70/455 kHz)  
BIS C-306-PU1-01  
訂購代碼: BIS00PC

**BALLUFF**

Help Views



**BIS C-306-\_\_**



passende Datenträger  
 Appropriate data carriers  
**statischer Betrieb**

**Static mode**

Schreibabstand in mm  
 Write distance in mm

0-3

Leseabstand in mm  
 Read distance in mm

Versatz in mm  
 bei Abstand von

0,7

1 ±2,5

2 ±2,5

3 ±1,5

4

5

6

7

10

15

20

35

42

60

Offset in mm  
 at distance