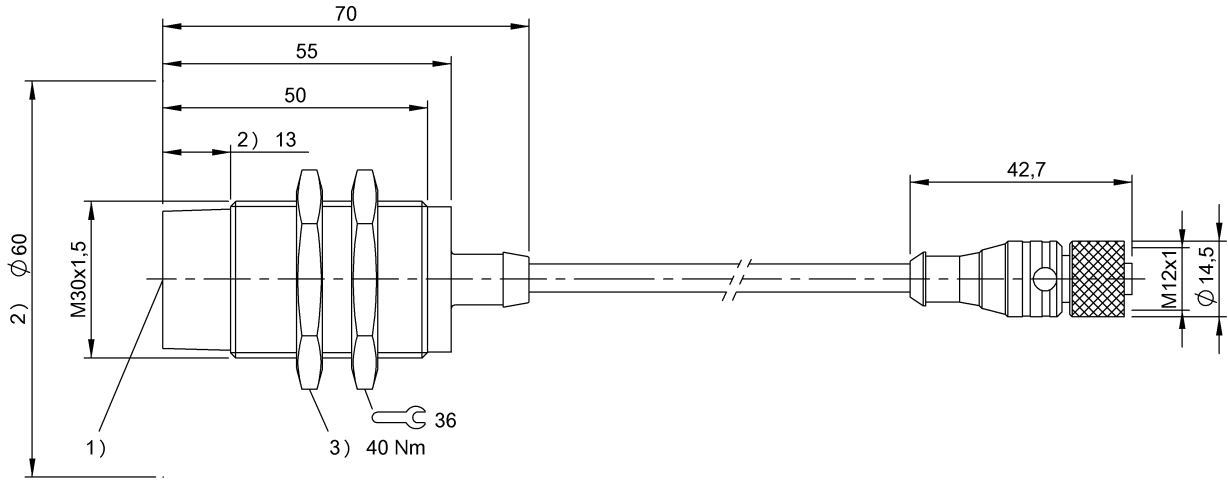


LF (70/455 kHz)  
 BIS C-310-PU1-05  
 訂購代碼: BIS00PH

**BALLUFF**



1) 感應面, 2) 緩衝區, 3) 擰緊力矩



### Basic features

EN 55011	組別 1, 等級 A
功能原理	讀寫頭
天線形狀	圓形
認證	CE UKCA cULus WEEE

### Electrical connection

導線長度 L	5 m, 拖鏈相配
連接方式	5.00 m, PU
電纜直徑 D	5.40 mm
電纜, 最小彎曲半徑, 固定鋪設	5 x D
電纜, 最小彎曲半徑, 彈性鋪設	10 x D
電纜, 最小彎曲圓弧	2 百萬

### Environmental conditions

EN 60068-2-27, 衝擊	是
EN 60068-2-32, 自由落體	是
EN 60068-2-6, 振動	是
倉儲溫度	-20...85 °C
持續衝擊作用	是
環境溫度	0...70 °C
防護等級	IP67
電纜溫度, 固定鋪設	-50...80 °C
電纜溫度, 拖鏈	-25...60 °C

### Material

外層材料	PU
外殼材質	黃銅, 鍍鎳
表面保護, 外殼材料	鍍鎳

### Mechanical data

安裝	無金屬 (緩衝區)
尺寸	Ø 30 x 70 mm
應用重量	314.00 g
結構尺寸	M30x1.5

### Remarks

如安裝在金屬件內：注意緩衝區。  
 只能配合轉換器 BIS C-901 或 BIS C-6xx 使用  
 在額定條件下，數值不得另行規定。

LF (70/455 kHz)

BIS C-310-PU1-05

訂購代碼: BIS00PH

**BALLUFF**

Help Views



