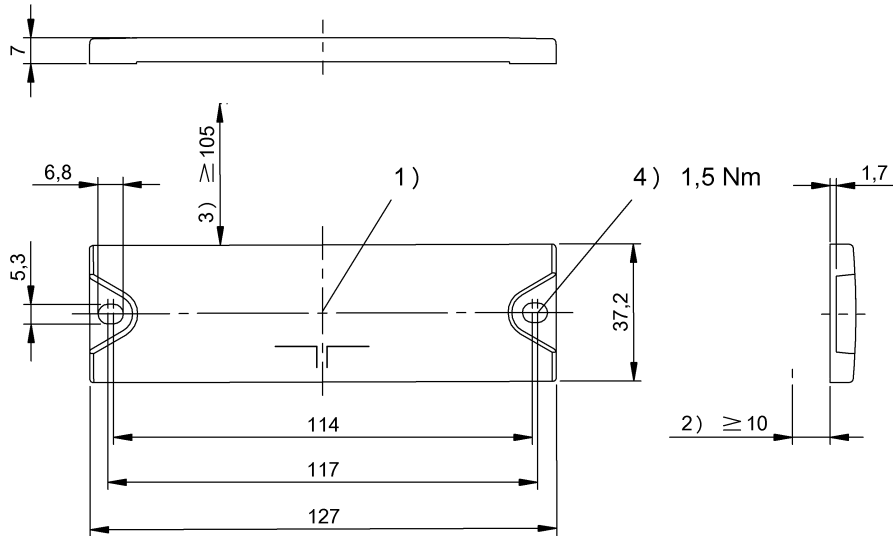


UHF (860 - 960 MHz)
 BIS U-100-02/CA
 訂購代碼: BIS00RC

BALLUFF



1) 感應面, 2) 緩衝區, 3) 緩衝區, 環繞, 4) 擰緊力矩



Basic features

EN 55022	群組 1, 等級 B
功能原理	應答器
天線形狀	Dipol
標準	EPCglobal™, 1 級, 第 2 代 ISO 18000-6C
認證	CE UKCA WEEE

Electrical data

EN 61000-4-2/3/4/5/6	嚴重級別 3A/2A/-/-/-
偏振	線性
優先使用範圍	902 - 928 MHz
工作頻率	840 - 960 MHz
數據保存時間 / 年	≥ 10
程式編輯循環	最高 25 °C : 100 000
讀取循環	無限

Environmental conditions

EN 60068-2-27, 衝擊	是
EN 60068-2-32, 自由落體	是
EN 60068-2-6, 振動	是
倉儲溫度	-40...85 °C
持續衝擊作用	是
環境溫度	-40...85 °C
防護等級	IP67

Functional Characteristics

EPC 記憶體, 讀 / 寫	96 Bit
TID 記憶體, 僅可讀取	96 Bit
使用者數據, 讀 / 寫	512 Bit
記憶體類型	EEPROM

Material

外殼材質	PA 12, GF30
------	-------------

Mechanical data

安裝	無金屬 (緩衝區)
尺寸	37.2 x 7 x 127 mm
應用重量	18.00 g

UHF (860 - 960 MHz)
BIS U-100-02/CA
訂購代碼: BIS00RC

BALLUFF

Remarks

在額定條件下，數值不得另行規定。
不允許受到扭曲，彎曲和衝擊作用。
用於將數據載體固定在平整的金屬面 BIS Z-SP-003 上，使用訂購代碼：BAM01LW
在安裝到金屬面上時，應注意緩衝區！
如安裝在金屬件內：注意緩衝區。
FCC (美國聯邦通信委員會)：被動式標籤和應答器符合現行的規定，不需要進行認證。