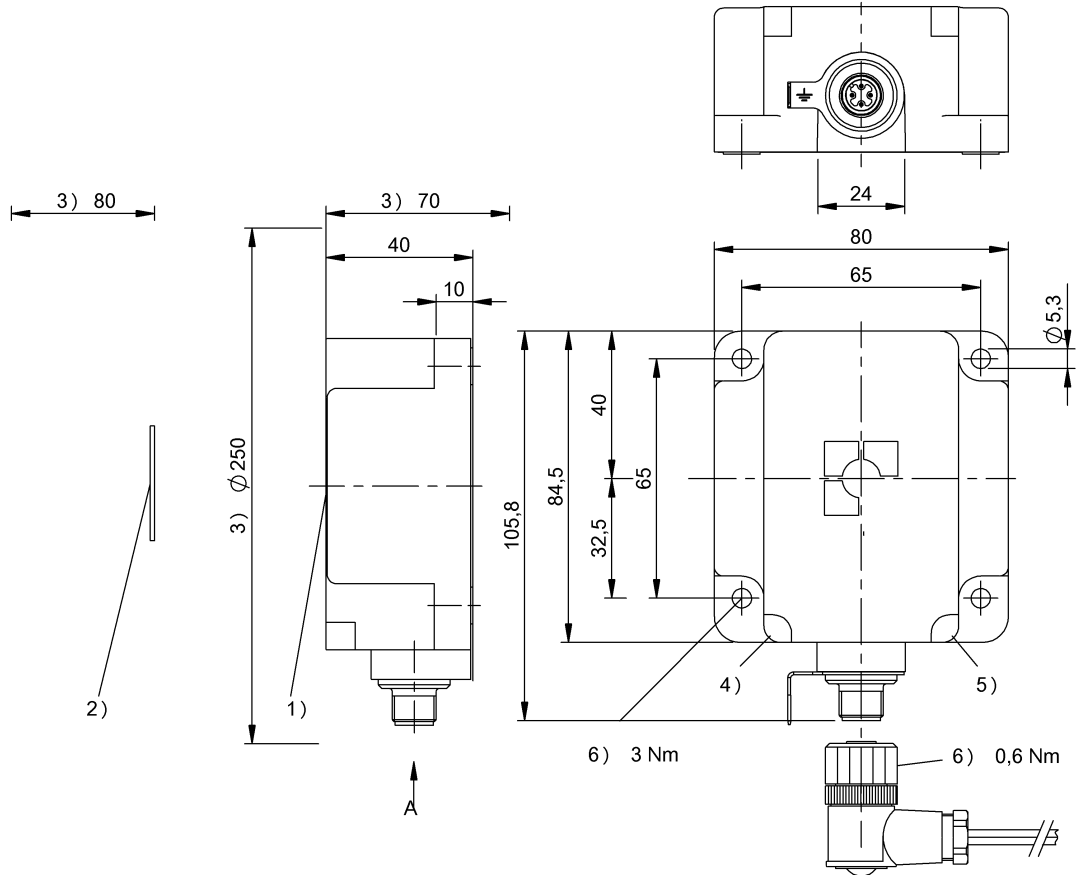


HF (13.56 MHz)  
 BIS VM-301-001-S4  
 訂購代碼: BIS00T0

**BALLUFF**



1) 感應面, 2) 數據載體, 3) 緩衝區, 4) LED (電源), 5) LED (CP), 6) 擰緊力矩



### Basic features

功能原理	讀寫頭
天線形狀	圓形
認證	CE UKCA cULus WEEE

### Display/Operation

功能顯示	Power (AN), LED 綠色 CP (代碼存在), LED 黃色 運行, LED 黃色閃爍
------	---

### Electrical connection

接口	插頭, 4 針
----	---------

### Environmental conditions

Area of operation	Indoor
EN 60068-2-27, 衝擊	是
EN 60068-2-32, 自由落體	是
EN 60068-2-6, 振動	是
倉儲溫度	-20...85 °C
受污程度	2
持續衝擊作用	是
最大高度位置	2000 m
環境溫度	0...70 °C
相對空氣濕度	0 - 90 %, 不凝結
防護等級	IP67

### Functional Characteristics

支援的數據載體類型	DIN ISO 14443 DIN ISO 15693
-----------	--------------------------------

### Functional safety

MTTF (40 °C)	80.9 a
--------------	--------

HF (13.56 MHz)  
BIS VM-301-001-S4  
訂購代碼: BIS00T0

# BALLUFF

## Material

外觀材質 PBT

## Mechanical data

安裝 無金屬 (緩衝區)  
尺寸 80 x 40 x 84.5 mm  
應用重量 190.00 g

## Remarks

在額定條件下，數值不得另行規定。

如安裝在金屬件內：注意緩衝區。

在首次裝備時：附件參見 [www.balluff.com](http://www.balluff.com)

只能配合 BIS V-61xx 使用

This device is intended to be supplied by a UL-listed or CSA-certified power supply unit with "Class 2" or LPS power source.

The devices must be installed permanently.

1. Determine a suitable mounting position.

2. Fasten the device with suitable mounting material.

The device can be cleaned with a slightly damp cloth.

Regularly check the function of the device and all associated components through visual and functional tests.

- Shut down the device in the event of malfunctions.

- Secure the system against unauthorized use.

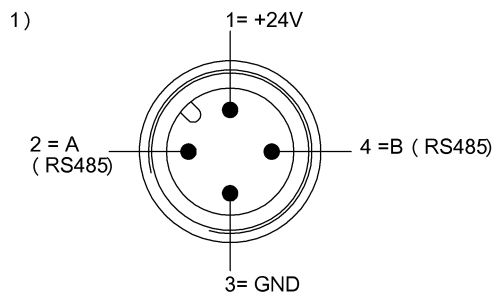
- Check fastening and tighten if necessary.

The product is maintenance-free.

有關 MTTF 及 B10d 的更深入資訊，請參見 MTTF / B10d 認證

此處所提供的 MTTF / B10d 值並非本公司承諾必定達成的特性及 / 或使用壽命；這僅為經驗值，並不具備必須履行的約束力。這些數值並不會構成保固時效期限的延長或對其造成任何形式的影響。

## Connector Drawings

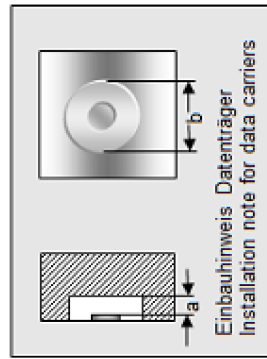


1) 視圖沿插接方向

## Help Views

**BIS VM-301-**

	BIS M-101-01/L	BIS M-102-01/I	BIS M-108-02/L	BIS M-110-02/L	BIS M-111-02/L
passende Datenträger Appropriate data carriers					
Abstand Datenträger zu Metall in mm ( a ) Data carrier distance to metal in mm	>50	>25	>50	>50	>50
Freizone Datenträger in mm ( b ) Data carrier clear zone in mm	>200	>150	>200	>200	>200
Schreibabstand in mm Write distance in mm	0-34	0-45	0-45	0-32	0-45
Lesebabstand in mm Read distance in mm	0-34	0-43	8-22	0-20	0-30
Versatz in mm bei Abstand von	0 ±22	0-43 ±18	0-45 ±22	0-32 ±20	0-45 ±32
	5 ±22	±18 ±14	±20 ±20	±20 ±20	±22 ±32
	9 ±22	±18 ±14	±20 ±20	±18 ±28	±22 ±32
	12 ±22	±18 ±10	±18 ±32	±18 ±24	±22 ±32
	15 ±22	±18 ±10	±18 ±32	±15 ±24	±20 ±32
	16 ±22	±16 ±8	±18 ±32	±15 ±24	±20 ±32
	18 ±22	±16 ±6	±16 ±32	±12 ±24	±18 ±32
	20 ±22	±16 ±4	±16 ±32	±8 ±24	±16 ±32
	22 ±20	±10	±14 ±25		±14 ±25
	25 ±15	±10	±15 ±25		±12 ±25
	30 ±15	±4	±12 ±25		±10 ±25
	32 ±8		±20 ±20		±20 ±20
	35 ±4		±20 ±20		±20 ±20
	40		±20 ±20		±20 ±20
	43		±12 ±12		±12 ±12
	45		±12 ±12		±12 ±12
	50				
	52				
	60				
	65				
	70				



**BIS VM-301-\_\_**

	BIS M-112-02/L	BIS M-120-01/L	BIS M-107-03/L	BIS M-106-03/L	
passende Datenträger Appropriate data carriers					
Abstand Datenträger zu Metall in mm ( a ) Data carrier distance to metal in mm	>50	>80	>20	>1	
Freizone Datenträger in mm ( b ) Data carrier clear zone in mm	>200	>250	>110	>70	
Schreibabstand in mm Write distance in mm	0-70	0-50	0-28	0-32	0-32
Lesabstand in mm Read distance in mm	0-70	0-50	0-28	0-32	0-32
Versatz in mm bei Abstand von	0 ±40	±30	±20	±30	±25
	5 ±40	±30	±20	±30	±25
	9 ±40	±30	±20	±30	±25
	12 ±40	±30	±20	±25	±25
	15 ±40	±30	±20	±25	±25
	16 ±40	±30	±20	±25	±25
	18 ±40	±30	±17	±25	±22
	20 ±40	±30	±17	±25	±22
	22 ±40	±30	±10	±25	±22
	25 ±40	±30	±5	±25	±22
	30 ±40	±28		±20	±17
	32 ±40	±24		±20	±17
	35 ±40	±22			
	40 ±40	±18			
	43 ±35	±14			
	45 ±35	±12			
	50 ±35	±4			
	52 ±35				
	60 ±30				
	65 ±30				
	70 ±20				

