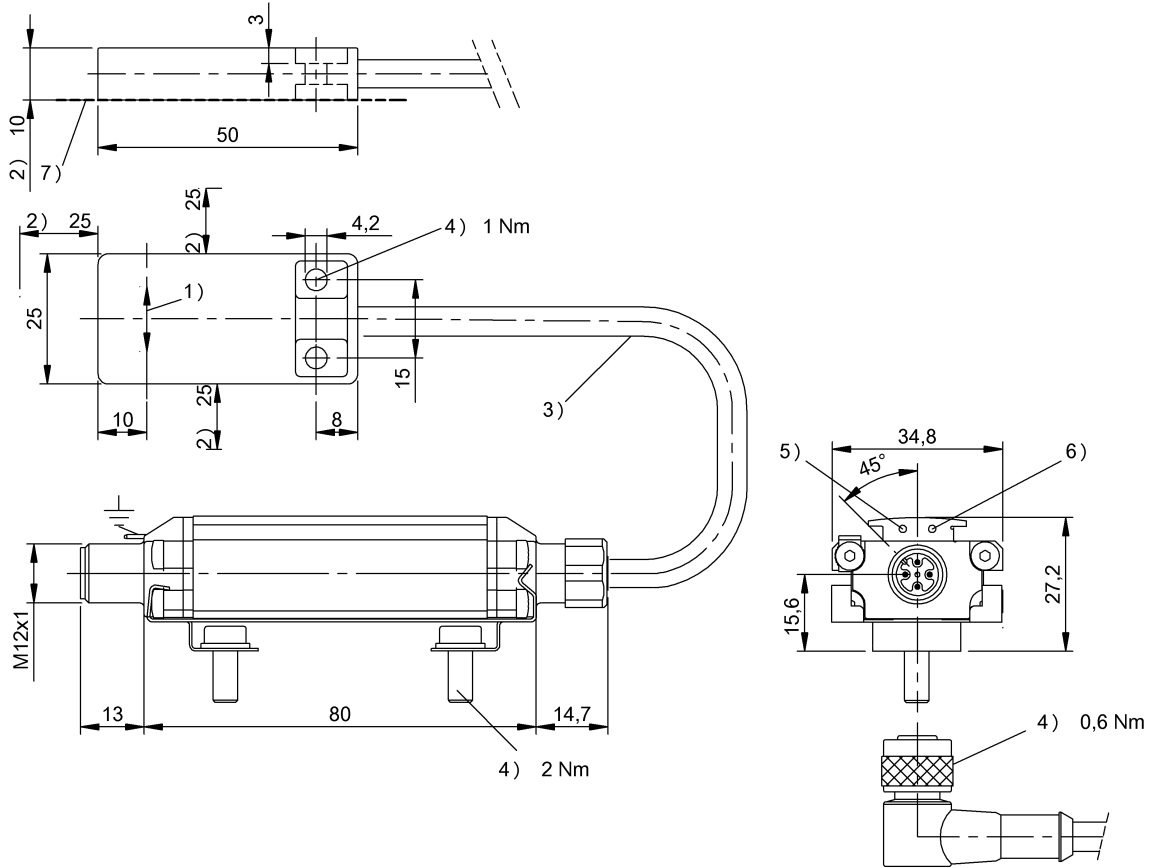


HF (13.56 MHz)
 BIS VM-352-001-S4
 訂購代碼: BIS00T6

BALLUFF



1) 感應面, 2) 緩衝區, 3) 導線長度參見文本, 4) 擰緊力矩, 5) LED (電源), 6) LED (CP), 7) 安裝在鋼製材料上



Basic features

功能原理	讀寫頭
天線形狀	桿式
認證	CE UKCA cULus WEEE

Electrical connection

導線長度 L	0.5 m, 拖鏈相配
接口	插頭, 4 針
連接方式	0.50 m, PU
電纜直徑 D	5.40 mm
電纜, 最小彎曲半徑, 固定鋪設	5 x D
電纜, 最小彎曲半徑, 彈性鋪設	10 x D
電纜, 最小彎曲圓弧	2 百萬

Display/Operation

功能顯示	運行, LED 黃色閃爍 Power (AN), LED 綠色 CP (代碼存在), LED 黃色
------	---

HF (13.56 MHz)
BIS VM-352-001-S4
訂購代碼: BIS00T6

BALLUFF

Environmental conditions

Area of operation	Indoor
EN 60068-2-27, 衝擊	是
EN 60068-2-32, 自由落體	是
EN 60068-2-6, 振動	是
倉儲溫度	-20...85 °C
受污程度	2
持續衝擊作用	是
最大高度位置	2000 m
環境溫度	0...70 °C
相對空氣濕度	0 - 90 %, 不凝結
防護等級	IP67
電纜溫度, 固定鋪設	-50...80 °C
電纜溫度, 拖鏈	-25...60 °C

Functional Characteristics

支援的數據載體類型	DIN ISO 15693
-----------	---------------

Material

外層材料	PU
外殼材質	ABS, GF16, 鋁界面

Mechanical data

安裝	無金屬 (緩衝區)
尺寸	25 x 10 x 50 mm
應用重量	180.00 g

Remarks

讀寫距離僅適用於讀寫頭安裝在鋼製材料上的情況。

在首次裝備時：附件參見 www.balluff.com

安裝時應使用附帶的固定夾。

在額定條件下，數值不得另行規定。

如安裝在金屬件內：注意緩衝區。

只能用於符合標準 ISO 15693 的數據載體。

只能配合 BAM01MY 使用。

只能配合 BIS V-6xxx 使用

This device is intended to be supplied by a UL-listed or CSA-certified power supply unit with "Class 2" or LPS power source.

The devices must be installed permanently.

1. Determine a suitable mounting position.

2. Fasten the device with suitable mounting material.

The device can be cleaned with a slightly damp cloth.

Regularly check the function of the device and all associated components through visual and functional tests.

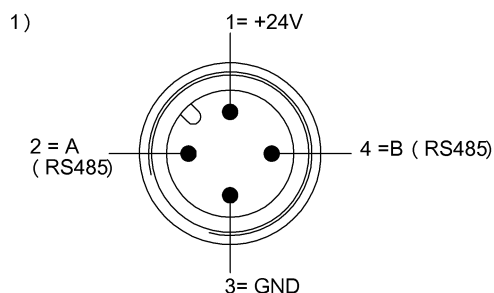
- Shut down the device in the event of malfunctions.

- Secure the system against unauthorized use.

- Check fastening and tighten if necessary.

The product is maintenance-free.

Connector Drawings



1) 視圖沿插接方向

Help Views

HF (13.56 MHz)

BIS VM-352-001-S4

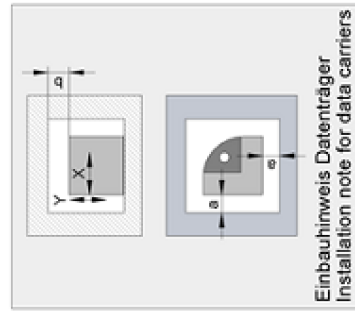
訂購代碼: BIS00T6

BALLUFF

BIS VM-352-__

passende Datenträger Appropriate data carriers	BIS M-191-02/A				
Freizone Datenträger in mm (a) Data carrier clear zone in mm	>27	>27			
Freizone Datenträger in mm (b) Data carrier clear zone in mm	>27	>27			

Schreibabstand in mm Write distance in mm	0-22	0-22			
Leserabstand in mm Read distance in mm	0-22	0-22			
Versatz in mm bei Abstand von Offset in mm at distance	X	Y			
	0	±25	±5		
	5	±25	±5		
	10	±25	±5		
	15	±25	±5		
	20	±15	±5		
	22	±15	±5		
	25				
	30				
	35				
	40				



HF (13.56 MHz)
BIS VM-352-001-S4
訂購代碼: BIS00T6

BALLUFF

