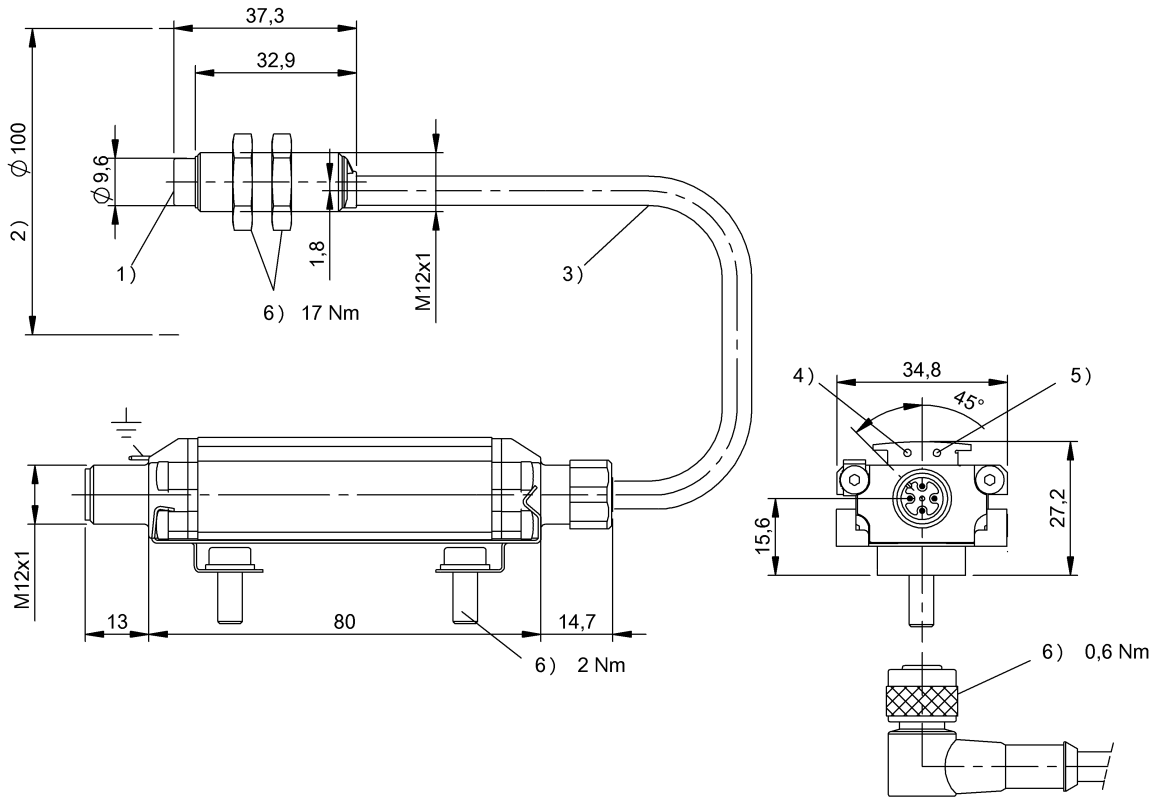


HF (13.56 MHz)
 BIS VM-306-001-S4
 訂購代碼: BIS00T7

BALLUFF



1) 感應面, 2) 緩衝區, 3) 導線長度參見文本, 4) LED (電源), 5) LED (CP), 6) 擰緊力矩



Basic features

功能原理	讀寫頭
天線形狀	圓形
認證	CE UKCA cULus WEEE

Electrical connection

導線長度 L	0.5 m, 拖鏈相配
接口	插頭, 4 針
連接方式	0.50 m, PU
電纜直徑 D	5.40 mm
電纜, 最小彎曲半徑, 固定鋪設	5 x D
電纜, 最小彎曲半徑, 彈性鋪設	10 x D
電纜, 最小彎曲圓弧	2 百萬

Display/Operation

功能顯示	運行, LED 黃色閃爍 CP (代碼存在), LED 黃色 Power (AN), LED 綠色
------	---

HF (13.56 MHz)
BIS VM-306-001-S4
訂購代碼: BIS00T7

BALLUFF

Environmental conditions

Area of operation	Indoor
EN 60068-2-27, 衝擊	是
EN 60068-2-32, 自由落體	是
EN 60068-2-6, 振動	是
倉儲溫度	-20...85 °C
受污程度	2
持續衝擊作用	是
最大高度位置	2000 m
環境溫度	0...70 °C
相對空氣濕度	0 - 90 %, 不凝結
防護等級	IP67
電纜溫度, 固定鋪設	-50...80 °C
電纜溫度, 拖鏈	-25...60 °C

Functional Characteristics

支援的數據載體類型	DIN ISO 14443 DIN ISO 15693
-----------	--------------------------------

Material

外層材料	PU
外殼材質	黃銅, 鋁界面, 鍍鎳
表面保護, 外殼材料	鍍鎳

Mechanical data

安裝	無金屬 (緩衝區)
尺寸	Ø 12 x 37.3 mm
應用重量	180.00 g
結構尺寸	M12x1

Remarks

在首次裝備時：附件參見 www.balluff.com

如安裝在金屬件內：注意緩衝區。

在額定條件下，數值不得另行規定。

使用專為安裝而附帶的螺母和固定夾。

只能配合 BIS V-61xx 使用

This device is intended to be supplied by a UL-listed or CSA-certified power supply unit with "Class 2" or LPS power source.

The devices must be installed permanently.

1. Determine a suitable mounting position.

2. Fasten the device with suitable mounting material.

The device can be cleaned with a slightly damp cloth.

Regularly check the function of the device and all associated components through visual and functional tests.

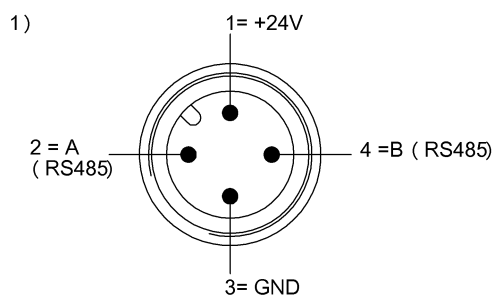
- Shut down the device in the event of malfunctions.

- Secure the system against unauthorized use.

- Check fastening and tighten if necessary.

The product is maintenance-free.

Connector Drawings



1) 視圖沿插接方向