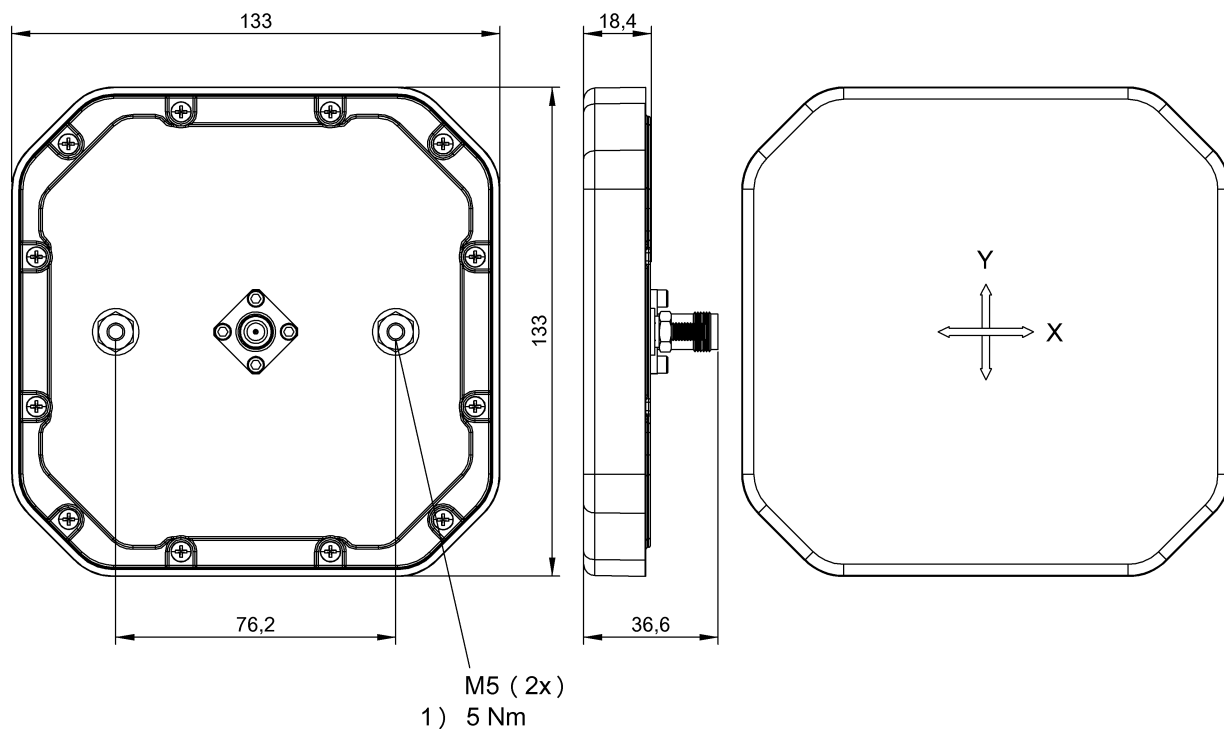


UHF (860 - 960 MHz)  
 BIS U-301-C1-TNCB  
 訂購代碼: BIS00TY

**BALLUFF**



1) 擰緊力矩

**Basic features**

功能原理	天線
天線形狀	修補

**Electrical connection**

接口插槽	TNC-插口
------	--------

**Electrical data**

VSWR (立軸比)	≤ 1.5:1
偏振	環形
允許的輻射功率	≤ 4 W EIRP FCC CFR47, 第 15 部分, 15.247 段
向前 / 返回比	≥ 8 dB
天線增益	5.5 dBic
天線阻抗	50 Ohm
工作頻率	902 - 928 MHz

**Environmental conditions**

EN 60068-2-27, 衝擊	是
EN 60068-2-6, 振動	是
倉儲溫度	-40...85 °C
持續衝擊作用	是
環境溫度	-30...70 °C
防護等級	IP67, 含插接器

**Material**

外殼材質	PC
------	----

**Mechanical data**

尺寸	133 x 18.4 x 133 mm
應用重量	365.00 g

**Range/Distance**

最小開啟角度	100° x 100°
軸比	≤ 2 dB

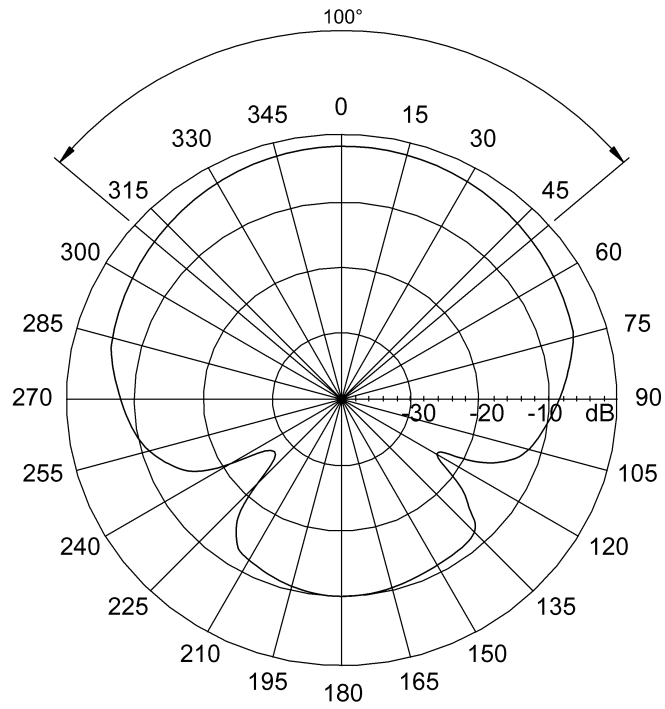
**Remarks**

在首次裝備時：附件參見 [www.balluff.com](http://www.balluff.com)  
 在安裝時，應注意相應國家的技術標準和規定。  
 在額定條件下，數值不得另行規定。

UHF (860 - 960 MHz)  
BIS U-301-C1-TNCB  
訂購代碼: BIS00TY

**BALLUFF**

Technical Drawings



1) 910 MHz

1) 輻射圖 X+Y