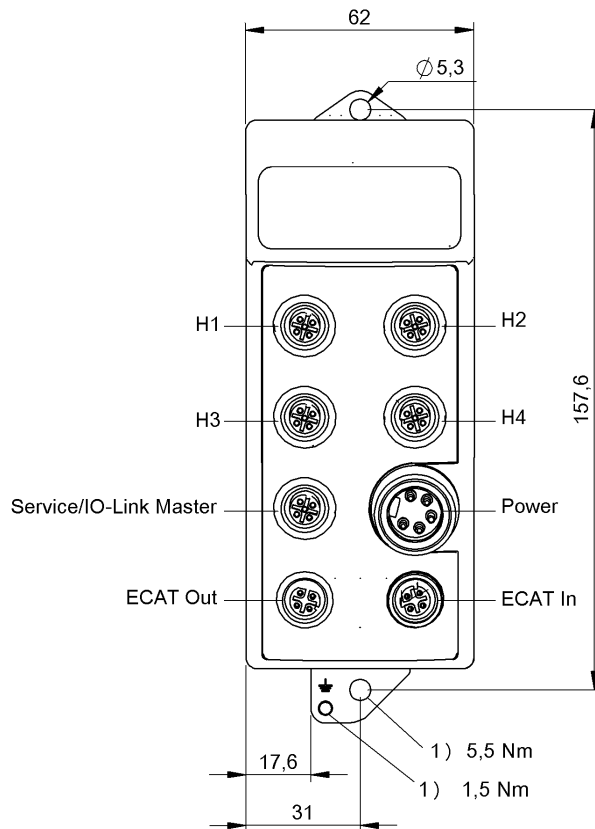
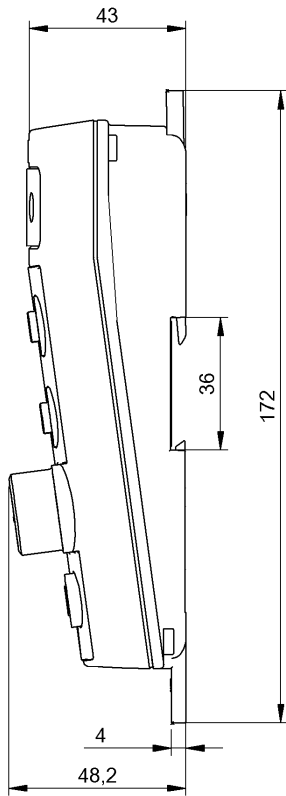


通用型處理器 (BIS V)
 BIS V-6110-063-C002
 訂購代碼: BIS00U9

BALLUFF



1) 擰緊力矩



Basic features

功能原理	處理器
認證	CE UKCA cULus WEEE

Display/Operation

功能顯示	Run EtherCAT, LED 綠色 就緒, LED 綠色 故障 EtherCAT, LED 紅色 鏈接 / 活動性, ECAT Out, LED 綠色 鏈接 / 活動性, ECAT In, LED 綠色
------	--

Electrical connection

接口埠 01, 插頭類型注意事項	用於所有備有 4 腳插頭的 VU/VM/VL-3
接口插槽	H1 : M12x1-插口, 5-針 H2 : M12x1-插口, 5-針 H3 : M12x1-插口, 5-針 H4 : M12x1-插口, 5-針
接口 (COM 1)	ECAT In: M12x1-插口, 4-針, D-編碼
接口 (COM 2)	ECAT Out: M12x1-插口, 4-針, D-編碼
接口 (IO-Link / 保養)	M12x1-插口, 5-針, A-編碼
接口 (電壓供應 IN)	7/8"-插頭, 5-針

Electrical data

24 V DC 時最大耗電量	2 A
24 V DC 時最大耗電量, 無負載	150 mA
IO-Link 功能	主控設備 (最大 500 mA)
工作電壓 Ub	24 V DC LPS 2 級
額定電壓	24 VDC
餘波, 最大	10 %

通用型處理器 (BIS V)
BIS V-6110-063-C002
訂購代碼: BIS00U9

BALLUFF

Environmental conditions

Area of operation	Indoor
EN 60068-2-27, 衝擊	是
EN 60068-2-32, 自由落體	是
EN 60068-2-6, 振動	是
受污程度	2
持續衝擊作用	是
最大高度位置	2000 m
環境溫度	0...60 °C
相對空氣濕度	0 - 90 %, 不凝結
防護等級	IP65, 含插接器

Functional safety

MTTF (40 °C)	54.9 a
--------------	--------

Remarks

在安裝時，應注意相應國家的技術標準和規定。

在額定條件下，數值不得另行規定。

Current consumption when 4 read/write heads and IO-Link device are connected to the IO-Link port max. 2 A

This device is intended to be supplied by a UL-listed or CSA-certified power supply unit with "Class 2" or LPS power source.

The devices must be installed permanently.

1. Determine a suitable mounting position.

2. Fasten the device with suitable mounting material.

The device can be cleaned with a slightly damp cloth.

Regularly check the function of the device and all associated components through visual and functional tests.

- Shut down the device in the event of malfunctions.

- Secure the system against unauthorized use.

- Check fastening and tighten if necessary.

The product is maintenance-free.

有關 MTTF 及 B10d 的更深入資訊，請參見 MTTF / B10d 認證

此處所提供的 MTTF / B10d 值並非本公司承諾必定達成的特性及 / 或使用壽命；這僅為經驗值，並不具備必須履行的約束力。這些數值並不會構成保固時效期限的延長或對其造成任何形式的影響。

Interface

IO-Link 版本	1.1
介面	EtherCAT
輔助介面, 數量	1x IO-Link

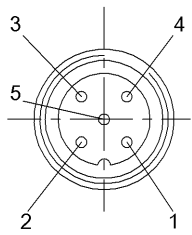
Material

外殼材質	鋅, 壓鑄
------	-------

Mechanical data

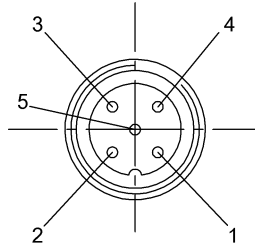
尺寸	48 x 62 x 172 mm
應用重量	750.00 g

Connector Drawings



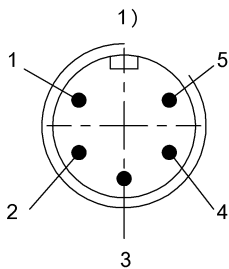
- 1) 2)
IO-Link/ Service
 1 — VP (+ 24V DC)
 2 — USB-
 3 — 0V
 4 — Q/C (IO/Link)
 5 — USB+

- 1) 視圖沿插接方向
 2) 插口, 5 針 / 功能



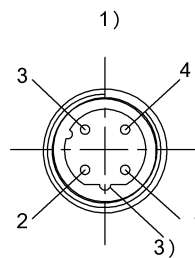
- 1) 2)
H1...H4
 1 — VP (+24V DC)
 2 — A (RS485)
 3 — 0V
 4 — B (RS485)
 5 — N.C.

- 1) 視圖沿插接方向
 2) 插口, 5 針 / 功能



- 1) 2)
POWER
 1 — 0V
 2 — 0V
 3 — FE
 4 — + 24V DC
 5 — n.c

- 1) 視圖沿插接方向
 2) 插頭, 5 針 / 功能



- 1) 2)
ECAT In/Out
 1 — +TX
 2 — +RX
 3 — -TX
 4 — -RX

- 1) 視圖沿插接方向
 2) 插口
 3) 編碼 D