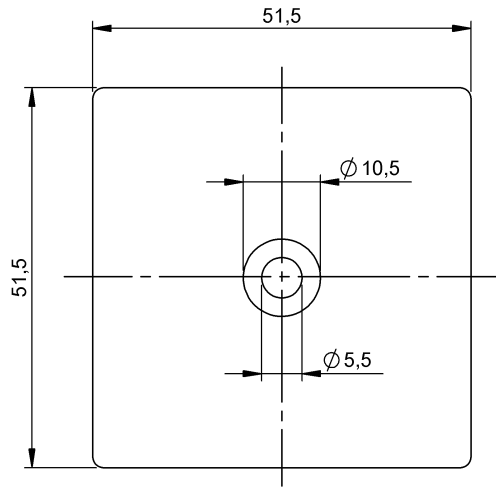
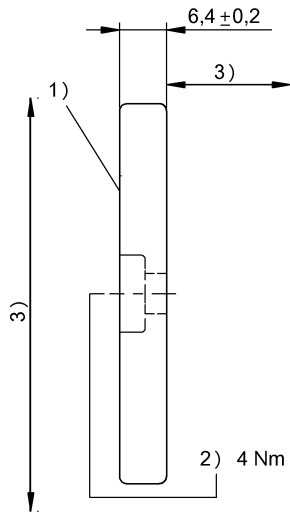


UHF (860 - 960 MHz)
 BIS U-101-04/CA
 訂購代碼: BIS00WH

BALLUFF



1) 感應面, 2) 擰緊力矩, 3) 參見 Tabelle S/L-Kopf



Basic features

EN 55022	群組 1, 等級 B
功能原理	數據載體
天線形狀	Dipol
標準	EPCglobal™, 1 級, 第 2 代 ISO 18000-6C
認證	CE UKCA WEEE

Electrical data

EN 61000-4-2/3/4/5/6	嚴重級別 4B/3A/-/-/-
偏振	線性
優先使用範圍	860 - 960 MHz
工作頻率	860 - 960 MHz
數據保存時間 / 年	≥ 50
程式編輯循環	最高 55 °C : 100 000
讀取循環	無限

Environmental conditions

EN 60068-2-27, 衝擊	是
EN 60068-2-32, 自由落體	是
EN 60068-2-6, 振動	是
倉儲溫度	-40...85 °C
持續衝擊作用	是
環境溫度	-20...85 °C
防護等級	IP68

Functional Characteristics

EPC 記憶體, 讀 / 寫	240 Bit
TID 記憶體, 僅可讀取	64 Bit
使用者數據, 讀 / 寫	512 Bit
記憶體類型	EEPROM

Material

外殼材質	ABS
------	-----

Mechanical data

安裝	無金屬 (緩衝區)
尺寸	51.5 x 6.4 x 51.5 mm
應用重量	18.00 g

UHF (860 - 960 MHz)
BIS U-101-04/CA
訂購代碼: BIS00WH

BALLUFF

Remarks

在額定條件下，數值不得另行規定。
只能配合合適的讀寫頭使用。
使用條件參見相應的讀寫頭。
時間規定包括數據檢查。
如安裝在金屬件內：注意緩衝區。