

1) 感應面, 2) 數據載體, 3) 緩衝區, 4) 擰緊力矩



## Basic features

EN 55022	Gr. 1, Cl. A
功能原理	處理器
天線形狀	圓形
認證	CE UKCA FCC Part 15 IC (Radio) cULus WEEE

## Display/Operation

功能顯示	電源 (AN) LED1 綠色 (2 個) TP (標籤存在) LED2 黃色 (2 個)
------	--

## Electrical connection

接口	M12x1 插頭, 4 針, A 編碼
----	---------------------

## Electrical data

24 V DC 時最大耗電量	150 mA
傳輸率	COM2 (38.4 kBaud)
工作電壓 $U_b$	18 - 30 VDC 僅支援 LPS / 2 級
餘波, 最大	1.3 Vss

## Environmental conditions

Area of operation	Indoor
EN 60068-2-27, 衝擊	是
EN 60068-2-32, 自由落體	是
EN 60068-2-6, 振動	是
倉儲溫度	-20...85 °C
受污程度	2
持續衝擊作用	是
最大高度位置	2000 m
環境溫度	0...70 °C
相對空氣濕度	0 - 90 %, 不凝結
防護等級	IP67

HF (13.56 MHz)  
BIS M-400-072-002-07-S4  
訂購代碼: BIS0104

# BALLUFF

## Functional Characteristics

支援的數據載體類型	DIN ISO 14443 DIN ISO 15693
-----------	--------------------------------

## IO-Link

IO-Link 設定檔 IDs	N/A
-----------------	-----

## Interface

介面	IO-Link 1.1
過程數據 IN	32 Byte

## Material

外殼材質	黃銅, 黃銅鍍銀螺母, 鍍銀
表面保護, 外殼材料	鍍銀

## Mechanical data

安裝	無金屬 (緩衝區)
尺寸	Ø 30 x 109.5 mm
應用重量	100.00 g
結構尺寸	M30x1.5

## Remarks

在首次裝備時, 參見 IO-Link 目錄。

在安裝時, 應注意相應國家的技術標準和規定。

使用專為安裝而附帶的螺母。

在額定條件下, 數值不得另行規定。

附件單獨訂購。

如安裝在金屬件內: 注意緩衝區。

This device is intended to be supplied by a UL-listed or CSA-certified power supply unit with "Class 2" or LPS power source.

The devices must be installed permanently.

1. Determine a suitable mounting position.

2. Fasten the device with suitable mounting material.

The device can be cleaned with a slightly damp cloth.

Regularly check the function of the device and all associated components through visual and functional tests.

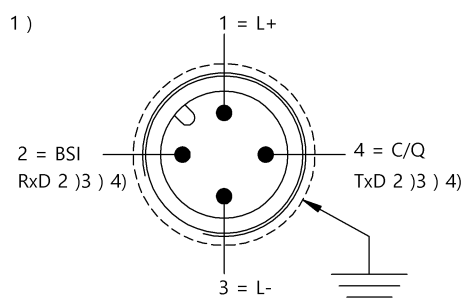
- Shut down the device in the event of malfunctions.

- Secure the system against unauthorized use.

- Check fastening and tighten if necessary.

The product is maintenance-free.

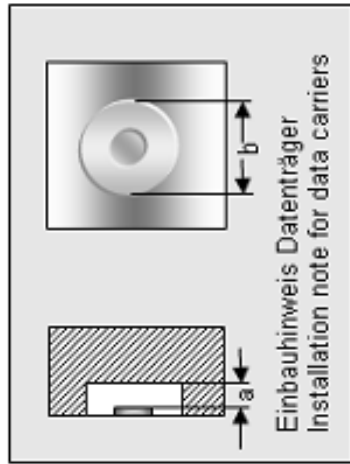
## Connector Drawings



## Help Views

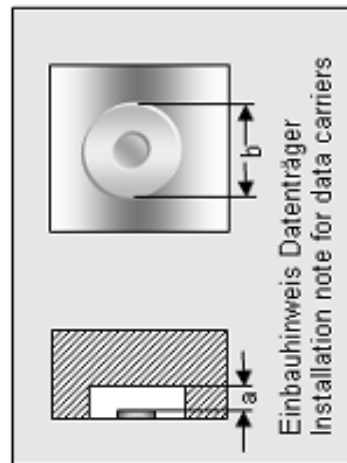
**BIS M-400-XXX-002-\_\_**

	BIS M-101-01/L	BIS M-102-01/L	BIS M-105-01/A	BIS M-105-02/A	BIS M 122-01/A
passende Datenträger Appropriate data carriers					
Abstand Datenträger zu Metall in mm ( a ) Data carrier distance to metal in mm	>25 >10 >5	>50 >25 >10	>10 >0	>10 >0	>10 >0
Freizone Datenträger in mm ( b ) Data carrier clear zone in mm	>60 >50 >50	>60 >50 >50	>60 >0	>60 >0	>60 >0
Schreibabstand in mm Write distance in mm	0-15 0-12 0-9	0-18 0-18 0-10	0-6 0-5	0-9 0-5	0-5 0-4
Leseabstand in mm Read distance in mm	0-15 0-12 0-9	0-18 0-18 0-10	0-6 0-5	0-9 0-5	0-5 0-4
Versatz in mm bei Abstand von	0 ±9 ±6 ±4	0-18 ±16 ±12 ±4	±5 ±4	±6 ±4	±4 ±3
Offset in mm at distance	5 ±9 ±6 ±4	9 ±16 ±12 ±10 ±2	±4 ±2	±6 ±2	±3
	12 ±8 ±4 ±2	±12 ±10 ±2			
	15 ±6 ±2	±8 ±5			
	16 ±4	±8 ±5			
	18	±7 ±3			
	20	±6 ±2			
	22				
	25				
	30				
	32				
	35				
	40				
	43				
	45				
	50				
	52				
	60				
	65				
	70				



**BIS M-400-XXX-002-\_\_**

	BIS M-122-02/A	BIS M-108-02/L	BIS M-110-02/L	BIS M-111-02/L	BIS M-112-02/L
passende Datenträger Appropriate data carriers					
Abstand Datenträger zu Metall in mm ( a ) Data carrier distance to metal in mm	>10 >0	>25 >0	>25 >15 >5	>25 >10 >5	>50 >25 >20
Freizone Datenträger in mm ( b ) Data carrier clear zone in mm	>60 >0	>60 >0	>80 >50 >50	>80 >50 >50	>150 >90 >70
Schreibabstand in mm Write distance in mm	0-6 0-5	0-20 0-12	0-15 0-10 0-6	0-20 0-12 0-5	0-28 0-18 0-10
Leseabstand in mm Read distance in mm	0-6 0-5	0-20 0-12	0-15 0-10 0-6	0-20 0-12 0-5	0-28 0-18 0-10
Versatz in mm bei Abstand von	0 ±4 ±3	0-20 ±14 ±10	±8 ±6 ±4	±12 ±8 ±7	±20 ±14 ±14
Offset in mm at distance	5 ±3 ±2	±14 ±8 ±6 ±4	±8 ±6 ±5	±12 ±8 ±6 ±4	±20 ±14 ±14 ±10 ±6
	9	±12 ±6 ±4			±18 ±12 ±12 ±8
	12	±10 ±4			±18 ±12 ±12 ±8
	15	±10			±16 ±10
	16	±7			±16 ±8
	18	±7			±16
	20	±7			±12
	22				±12
	25				
	30				
	32				
	35				
	40				
	43				
	45				
	50				
	52				
	60				
	65				
	70				



**BIS M-400-xxx-002-\_\_**

	BIS M-132-03/L- HT	BIS M-143-02/A- xx
passende Datenträger Appropriate data carriers	>25	>0
Abstand Datenträger zu Metall in mm ( <b>a</b> ) Data carrier distance to metal in mm	>100	>100
Freizone Datenträger in mm ( <b>b</b> ) Data carrier clear zone in mm	0-24	0-12
Schreibabstand in mm Write distance in mm	0-24	0-12
Leseabstand in mm Read distance in mm	0-24	0-12
Versatz in mm bei Abstand von	0 5 10 12 15 20 24	±7 ±7 ±6 ±2
Offset in mm at distance	±14 ±14 ±14 ±12 ±12 ±12 ±6	
	30 35 40 45 50 55 60 65 70 75 80 85 90 95	

