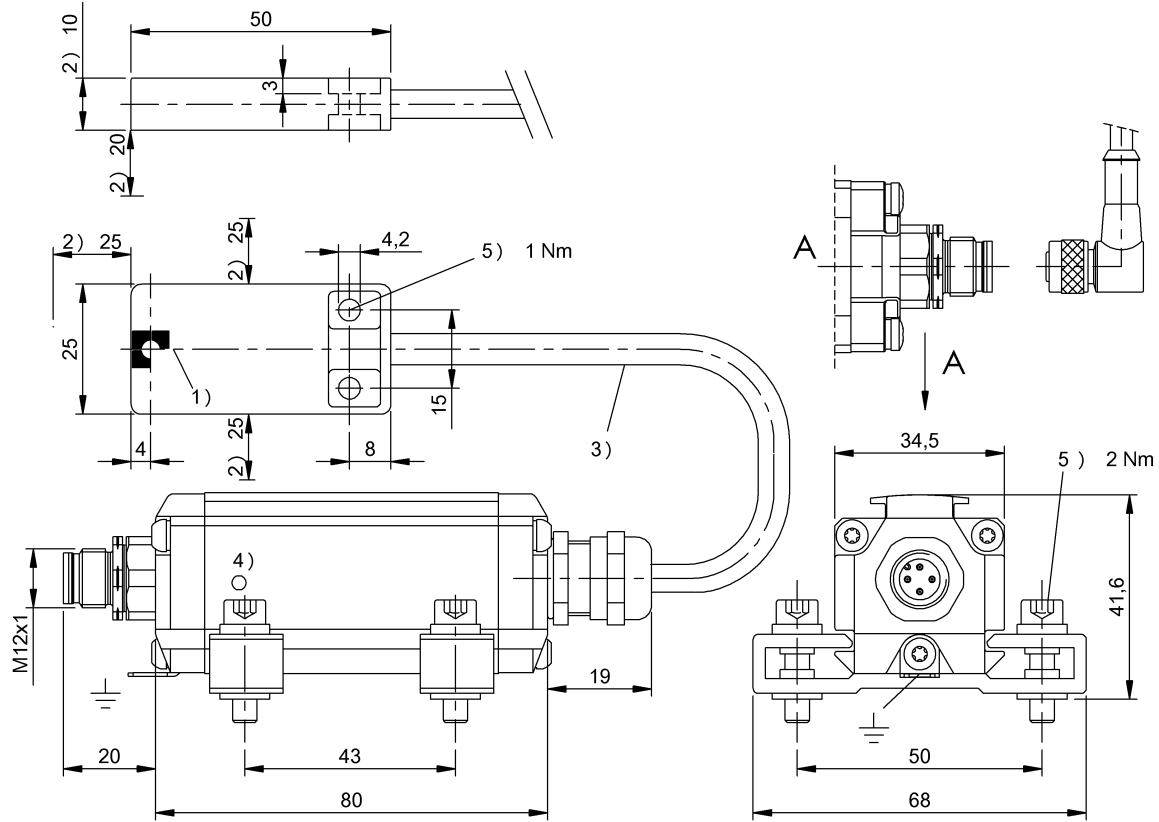


HF (13.56 MHz)

BIS M-402-045-007-07-S4

訂購代碼: BIS0126

BALLUFF



1) 感應面, 2) 緩衝區, 3) 導線長度參見文本, 4) LED 功能顯示, 5) 擰緊力矩



Basic features

EN 55022	Gr. 1, Cl. A
功能原理	讀寫器
天線形狀	桿式
認證	CE UKCA cULus WEEE MIC FCC IC (Radio) KC NBTC IMDA

Electrical connection

導線長度 L	0.5 m
接口	M12x1 插頭, 4 針, A 編碼
連接方式	插接器, 0.50 m, PU
電纜直徑 D	5.40 mm
電纜, 最小彎曲半徑, 固定鋪設	5 x D
電纜, 最小彎曲半徑, 彈性鋪設	10 x D
電纜, 最小彎曲圓弧	2 百萬

Electrical data

24 V DC 時最大耗電量	150 mA
傳輸率	COM2 (38.4 kBaud)
工作電壓 U_b	18 - 30 VDC 僅支援 LPS / 2 級
餘波, 最大	1.3 Vss

Display/Operation

IO-Link 啟動	LED 綠色, 閃爍
電源 (AN)	LED 綠色

HF (13.56 MHz)
BIS M-402-045-007-07-S4
訂購代碼: BIS0126

BALLUFF

Environmental conditions

Area of operation	Indoor
EN 60068-2-27, 衝擊	是
EN 60068-2-32, 自由落體	是
EN 60068-2-6, 振動	是
倉儲溫度	-20...85 °C
受污程度	2
持續衝擊作用	是
最大高度位置	2000 m
環境溫度	0...70 °C
相對空氣濕度	0 - 90 %, 不凝結
防護等級	IP67
電纜溫度, 固定鋪設	-50...80 °C
電纜溫度, 拖鏈	-25...60 °C

Functional Characteristics

支援的數據載體類型	DIN ISO 15693
-----------	---------------

IO-Link

IO-Link 設定檔 IDs	N/A
-----------------	-----

Interface

介面	IO-Link 1.1
過程數據 IN	10 Byte

Material

外層材料	PU
外殼材質	ABS, GF16, 鋁界面

Mechanical data

安裝	無金屬 (緩衝區)
尺寸	25 x 10 x 50 mm
應用重量	238.00 g

Remarks

只能配合 BIS M-116-03/A 使用。

安裝時應使用附帶的固定夾。

如安裝在金屬件內：注意緩衝區。

在安裝時，應注意相應國家的技術標準和規定。

在額定條件下，數值不得另行規定。

附件單獨訂購。

This device is intended to be supplied by a UL-listed or CSA-certified power supply unit with "Class 2" or LPS power source.

The devices must be installed permanently.

1. Determine a suitable mounting position.

2. Fasten the device with suitable mounting material.

The device can be cleaned with a slightly damp cloth.

Regularly check the function of the device and all associated components through visual and functional tests.

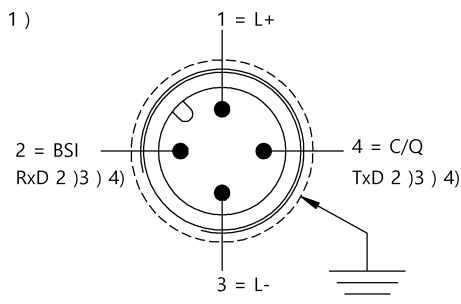
- Shut down the device in the event of malfunctions.

- Secure the system against unauthorized use.

- Check fastening and tighten if necessary.

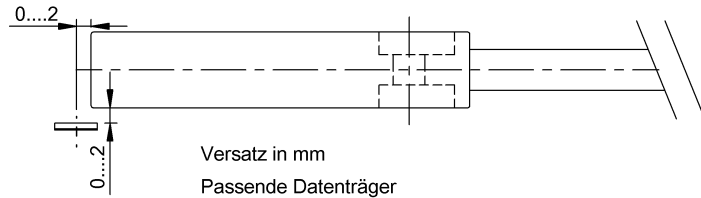
The product is maintenance-free.

Connector Drawings



- 1) 視圖沿插接方向
- 2) BSI service interface
- 3) Do not connect power
- 4) (Only for Balluff Service)

Help Views



Versatz in mm
Passende Datenträger
BIS M-1B3-03/A
BIS M-1B3-08/A

