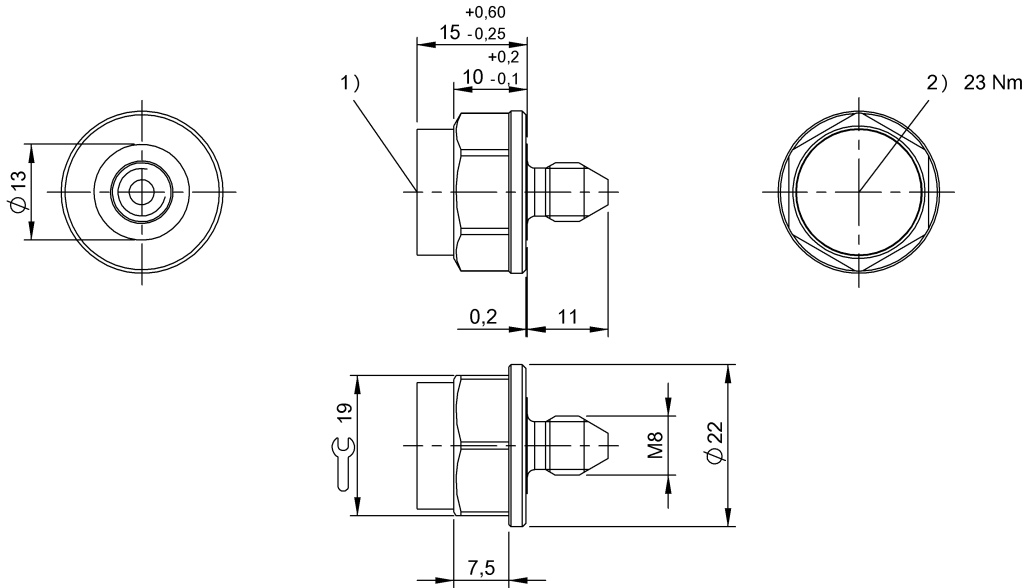


UHF (860 - 960 MHz)  
 BIS U-142-07/CA-M8-GY  
 訂購代碼: BIS013R

**BALLUFF**



1) 感應面, 2) 擰緊力矩



### Basic features

EN 55022	群組 1, 等級 B
功能原理	數據載體
天線形狀	Dipol
標準	EPCglobal™, 1 級, 第 2 代 ISO 18000-6C
認證	CE UKCA WEEE

### Electrical data

EN 61000-4-2/3/4/5/6	嚴重級別 4A/3A/-/-/-
工作頻率	902 - 928 MHz
數據保存時間 / 年	≥ 50
程式編輯循環	最高 25 °C : 100 000
讀取循環	無限

### Environmental conditions

EN 60068-2-27, 衝擊	是
EN 60068-2-32, 自由落體	是
EN 60068-2-6, 振動	是
倉儲溫度	-25...95 °C
持續衝擊作用	是
環境溫度	-25...85 °C
防護等級	IP68
防護等級符合 DIN 40050	IP68 IPx9K

### Functional Characteristics

EPC 記憶體, 讀 / 寫	96 Bit
TID 記憶體, 僅可讀取	96 Bit
使用者數據, 讀 / 寫	512 Bit
記憶體類型	EEPROM

### Material

外殼材質	鋼, 數據載體: PA 12-GF30, 灰色, 塗層
表面保護, 外殼材料	塗層

### Mechanical data

安裝	在金屬上
尺寸	Ø 22 x 26 mm
應用重量	16.00 g

UHF (860 - 960 MHz)  
BIS U-142-07/CA-M8-GY  
訂購代碼: BIS013R

**BALLUFF**

#### Remarks

---

在額定條件下，數值不得另行規定。  
只能配合合適的讀寫頭使用。  
使用條件參見相應的讀寫頭。  
我們建議在數據載體螺絲上的乾燥處略微上油，並置於室溫下存放。  
安裝螺栓前，應對螺紋進行潤滑。