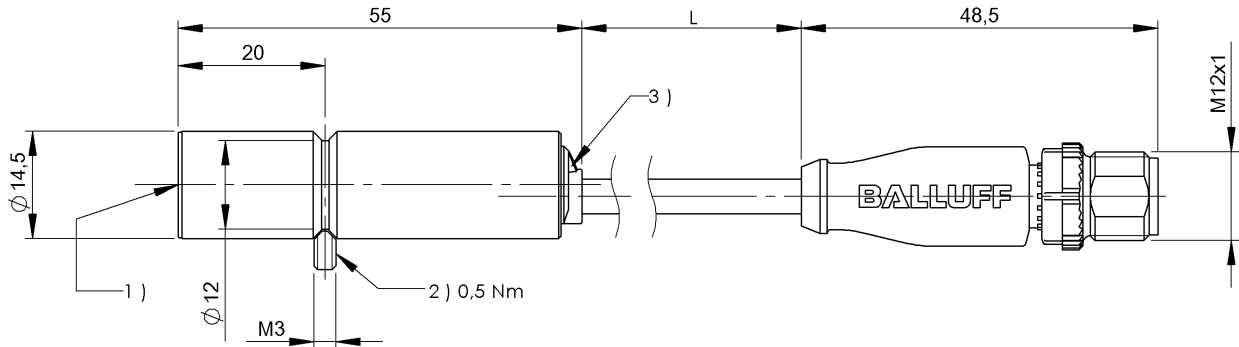


HF (13.56 MHz)
 BIS VM-343-401-S4
 訂購代碼: BIS013Z

BALLUFF



1) 感應面, 2) 擰緊力矩, 3) 功能顯示



Basic features

功能原理	讀寫頭
天線形狀	圓形
認證	CE UKCA cULus FCC IC (Radio) WEEE NCC KC MIC

Display/Operation

功能顯示	運行, LED 黃色閃爍 CP (代碼存在), LED 黃色 Power (AN), LED 綠色
------	---

Electrical connection

導線長度 L	0.3 m
接口	插頭, 4 針
連接方式	0.30 m, PU
電纜直徑 D	4.70 mm
電纜, 最小彎曲半徑, 固定鋪設	5 x D
電纜, 最小彎曲半徑, 彈性鋪設	10 x D
電纜, 最小彎曲圓弧	2 百萬

Environmental conditions

Area of operation	Indoor
EN 60068-2-27, 衝擊	是
EN 60068-2-32, 自由落體	是
EN 60068-2-6, 振動	是
倉儲溫度	-20...85 °C
受污程度	2
持續衝擊作用	是
最大高度位置	2000 m
環境溫度	0...70 °C
相對空氣濕度	0 - 90 %, 不凝結
防護等級	IP67
電纜溫度, 固定鋪設	-50...80 °C
電纜溫度, 拖鏈	-25...60 °C

Functional Characteristics

支援的數據載體類型	DIN ISO 15693 DIN ISO 15693 (High Memory)
-----------	--

Material

外層材料	PU
外殼材質	黃銅, 鍍鎳
表面保護, 外殼材料	鍍鎳

HF (13.56 MHz)
BIS VM-343-401-S4
訂購代碼: BIS013Z

BALLUFF

Mechanical data

安裝

無金屬 (緩衝區)
在金屬上
銅製齊平

尺寸

Ø 14.5 x 55 mm

應用重量

65.00 g

Remarks

只能配合 BIS V-61xx 使用

在首次裝備時：附件參見 www.balluff.com

只能用於符合標準 ISO 15693 的數據載體。

在額定條件下，數值不得另行規定。

This device is intended to be supplied by a UL-listed or CSA-certified power supply unit with "Class 2" or LPS power source.

The devices must be installed permanently.

1. Determine a suitable mounting position.

2. Fasten the device with suitable mounting material.

The device can be cleaned with a slightly damp cloth.

Regularly check the function of the device and all associated components through visual and functional tests.

- Shut down the device in the event of malfunctions.

- Secure the system against unauthorized use.

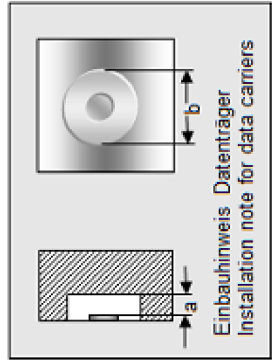
- Check fastening and tighten if necessary.

The product is maintenance-free.

Help Views

BIS VM-343-401

	BIS M-105-02/A	BIS M-116-03/A BIS M-116-08/A	BIS M-122-02/A	BIS M-130-03/L	BIS M-130-07/L
passende Datenträger Appropriate data carriers					
Abstand Datenträger zu Metall in mm (a) Data carrier distance to metal in mm	>50 >0 >0	>50 >0 >0	>50 >0 >0	>50 >0 >0	>50 >0 >0
Freizone Datenträger in mm (b) Data carrier clear zone in mm	>200 >200 >0	>200 >200 >0	>200 >200 >0	>200 >200 >0	>200 >200 >0
Schreibabstand in mm Write distance in mm	0-5.5 0-5 0-4	0-3.5	0-5 0-4.5 0-3.5	0-6.5 0-6 0-3	0-5 0-5 0-2.5
Leseabstand in mm Read distance in mm	0-5.5 0-5 0-4	0-3.5	0-6 0-4.5 0-3.5	0-6.5 0-6 0-3	0-5 0-5 0-2.5
Versatz in mm bei Abstand von	1 ±3.5 ±3 ±2.5	±3	±3.5 ±3 ±2.5	±4 ±3.5 ±3	±3 ±3 ±2.5
	2 ±3.5 ±3 ±2.5	±3	±3.5 ±3 ±2.5	±4 ±3.5 ±3	±3 ±3 ±2.5
	2.5 ±3 ±2.5 ±2	±2	±3 ±2.5 ±2	±3 ±3 ±2	±3 ±3 ±2
	3 ±3 ±2.5 ±2	±2	±3 ±2.5 ±1	±3 ±3 ±1	±2.5 ±2.5 ±1
	3.5 ±3 ±2.5 ±1	±1	±3 ±2.5 ±1	±3 ±3	±2.5 ±2.5
	4 ±3 ±2.5 ±1		±3 ±1.5	±3 ±3	±2 ±2
	4.5 ±2 ±1.5		±2 ±1.5	±3 ±3	±1 ±1
	5 ±2 ±1.5			±3 ±3	±1 ±1
	5.5 ±2			±2 ±2	
	6			±2 ±2	
	6.5			±2	
	7				
	8				
	9				
	10				
	11				
	12				
	13				
	14				
	15				



HF (13.56 MHz)

BIS VM-343-401-S4

訂購代碼: BIS013Z

BALLUFF

BIS VM-343-401

	BIS M-107-03/L- H200	BIS M-142-02/A BIS M-142-20/A	BIS M-142-1x/A	BIS M-143-02/A
passende Datenträger Appropriate data carriers				
Abstand Datenträger zu Metall in mm (a) Data carrier distance to metal in mm	>25	>0	>0	>0
Freizone Datenträger in mm (b) Data carrier clear zone in mm	>100	>100	>100	>100
Schreibabstand in mm Write distance in mm	0-7	0-7.5	0-5	0-7.5
Lesabstand in mm Read distance in mm	0-7	0-7.5	0-5	0-7.5
Versatz in mm bei Abstand von	0 ±4	0-7.5 ±5	0-5 ±4	0-7.5 ±5
	2 ±4	±5	±4	±5
	4 ±3.5	±5	±4	±4.5
	5 ±3.5	±4	±2	±4
	6 ±2	±4		±4
	7 ±2	±2.5		±2
	7.5	±2.5		±2
	10			
	14			
	16			
	18			
	20			
	22			
	24			
	26			
	28			
	30			
	32			
	34			
	36			
	38			

