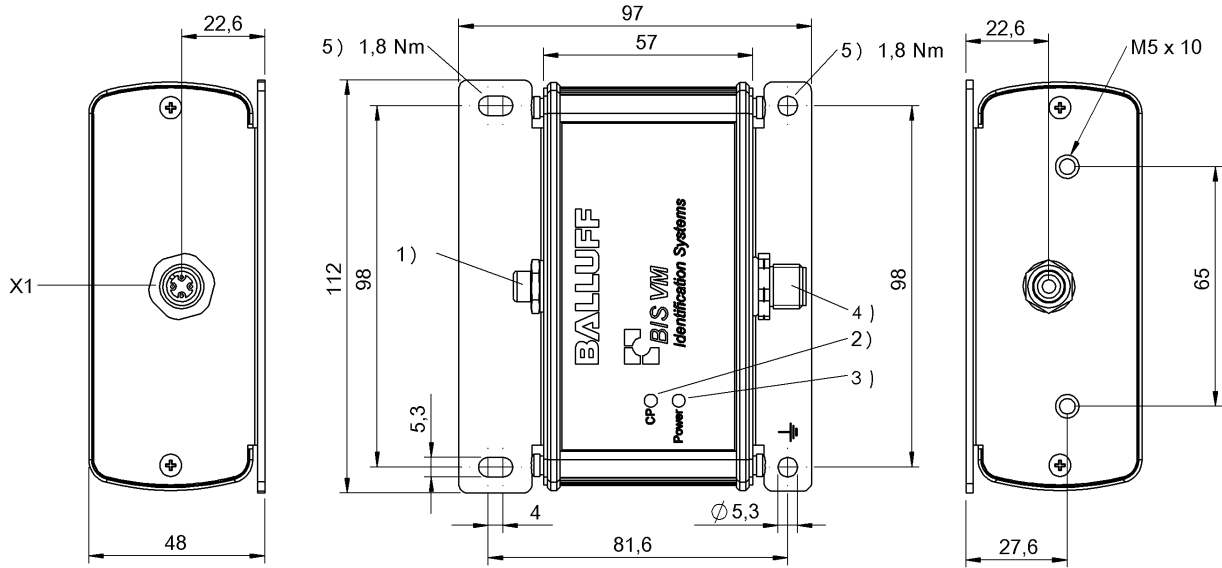


HF (13.56 MHz)
 BIS VM-920
 訂購代碼: BIS014N

BALLUFF



1) 天線連接, 2) LED (CP), 3) LED (電源), 4) 讀取頭連接 X1, 5) 擰緊力矩



Basic features

功能原理	轉換器
認證	CE UKCA WEEE

Display/Operation

功能顯示	Power (AN), LED 綠色 CP (代碼存在), LED 黃色 運行, LED 黃色閃爍
------	---

Electrical connection

接口	插頭, 4 針
接口插槽	RCA-插口

Remarks

只能用於符合標準 ISO 15693 和 ISO 14443A 的數據載體。
 只能配合 BIS V-6xxx 使用
 在首次裝備時：附件參見 www.balluff.com
 在額定條件下，數值不得另行規定。
 Suitable for use with antennas BIS M-371-000-A01 and BIS M-372-000-A01

Environmental conditions

EN 60068-2-27, 衝擊	是
EN 60068-2-32, 自由落體	是
EN 60068-2-6, 振動	是
倉儲溫度	-20...70 °C
環境溫度	-20...50 °C
防護等級	IP65, 含插接器

Material

外殼材質	鋁
------	---

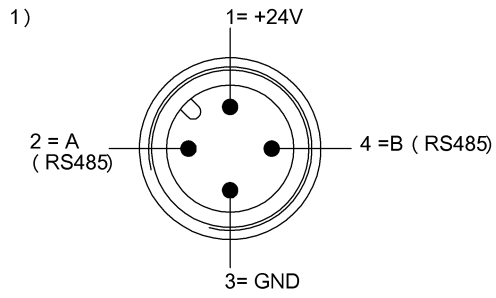
Mechanical data

尺寸	112 x 48 x 97 mm
應用重量	375.00 g

HF (13.56 MHz)
BIS VM-920
訂購代碼: BIS014N

BALLUFF

Connector Drawings



1) 視圖沿插接方向