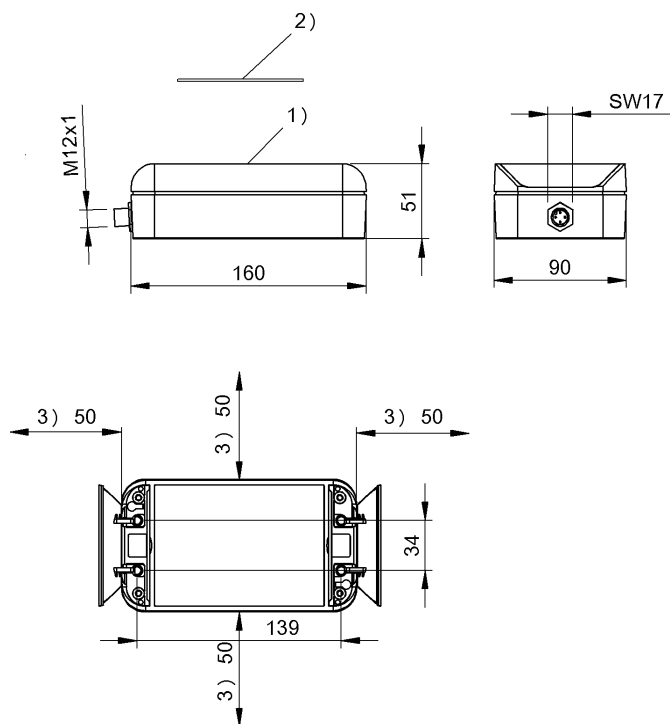


LF (125 kHz)
 BIS VL-308-001-S4
 訂購代碼: BIS015U

BALLUFF



1) 感應面, 2) 數據載體, 3) 緩衝區



Basic features

EN 55011	組別 1, 等級 A
功能原理	讀寫頭
天線形狀	圓形
認證	CE UKCA WEEE

Electrical connection

接口	M12x1 插頭, 4 針, A 編碼
----	---------------------

Electrical data

工作電壓 U_b	19.2 - 28.8 VDC
------------	-----------------

Environmental conditions

Area of operation	Indoor
EN 60068-2-27, 衝擊	是
EN 60068-2-32, 自由落體	是
EN 60068-2-6, 振動	是
倉儲溫度	-20...85 °C
受污程度	2
持續衝擊作用	是
最大高度位置	2000 m
環境溫度	0...70 °C
相對空氣濕度	0 - 90 %, 不凝結
防護等級	IP67

Material

外殼材質	ABS
------	-----

Mechanical data

安裝	無金屬 (緩衝區)
尺寸	90 x 51 x 160 mm
應用重量	290.00 g

LF (125 kHz)
BIS VL-308-001-S4
訂購代碼: BIS015U

BALLUFF

Remarks

只能配合 BIS V-6xxx 使用

在首次裝備時：附件參見 www.balluff.com

在額定條件下，數值不得另行規定。

如安裝在金屬件內：注意緩衝區。

This device is intended to be supplied by a UL-listed or CSA-certified power supply unit with "Class 2" or LPS power source.

The devices must be installed permanently.

1. Determine a suitable mounting position.

2. Fasten the device with suitable mounting material.

The device can be cleaned with a slightly damp cloth.

Regularly check the function of the device and all associated components through visual and functional tests.

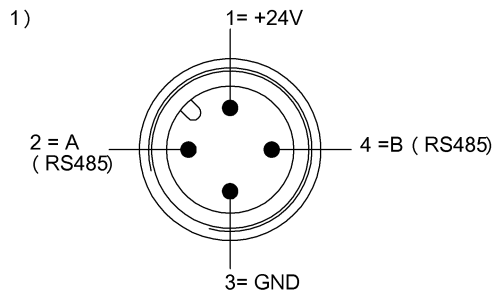
- Shut down the device in the event of malfunctions.

- Secure the system against unauthorized use.

- Check fastening and tighten if necessary.

The product is maintenance-free.

Connector Drawings



1) 視圖沿插接方向