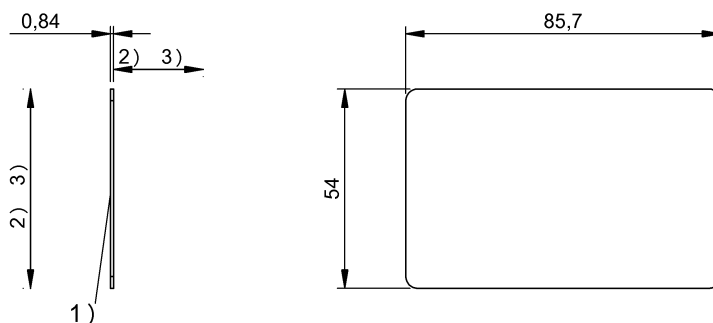


UHF (860 - 960 MHz)
BIS U-111-M2/CAA
訂購代碼: BIS016M

BALLUFF



1) 感應面, 2) 緩衝區, 3) 參見相應的讀寫頭



Basic features

功能原理	應答器
天線形狀	Dipol
標準	EPCglobal™, 1 級, 第 2 代 ISO 18000-6C
認證	CE UKCA WEEE

Electrical data

偏振	線性
優先使用範圍	860 - 960 MHz
工作頻率	860 - 960 MHz
數據保存時間 / 年	≥ 50
程式編輯循環	最高 55 °C : 100 000
讀取循環	無限

Environmental conditions

倉儲溫度	-25...50 °C
環境溫度	-25...50 °C
防護等級	IP68

Functional Characteristics

EPC 記憶體, 讀 / 寫	128 Bit
TID 記憶體, 僅可讀取	96 Bit
使用者數據, 讀 / 寫	512 Bit
記憶體類型	EEPROM

Material

外殼材質	PVC
------	-----

Mechanical data

安裝	無金屬 (緩衝區)
尺寸	54 x 0.84 x 85.7 mm
應用重量	3.00 g

Remarks

在額定條件下, 數值不得另行規定。
如安裝在金屬件內: 注意緩衝區。