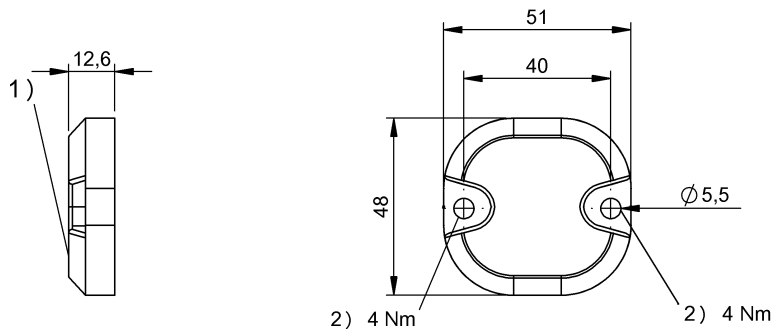


UHF (860 - 960 MHz)
BIS U-109-M2/CAM
訂購代碼: BIS0173

BALLUFF



1) 感應面, 2) 擰緊力矩



Basic features

功能原理	數據載體
天線形狀	Dipol
標準	EPCglobal™, 1 級, 第 2 代 ISO 18000-6C
認證	CE UKCA WEEE

Electrical data

偏振	線性
優先使用範圍	860 - 930 MHz
工作頻率	860 - 930 MHz
數據保存時間 / 年	≥ 50
程式編輯循環	最高 55 °C : 100 000
讀取循環	無限

Environmental conditions

EN 60068-2-27, 衝擊	MIL STD 810-F
EN 60068-2-6, 振動	MIL STD 810-G
倉儲溫度	-40...85 °C
環境溫度	-40...85 °C
防護等級	IP68

Functional Characteristics

EPC 記憶體, 讀 / 寫	128 Bit
TID 記憶體, 僅可讀取	96 Bit
使用者數據, 讀 / 寫	0 Bit
記憶體類型	EEPROM

Material

外殼材質	ABS
------	-----

Mechanical data

安裝	在金屬上
尺寸	48 x 12.6 x 51 mm
應用重量	25.6 g

Remarks

在額定條件下, 數值不得另行規定。
適用於在金屬上的應用